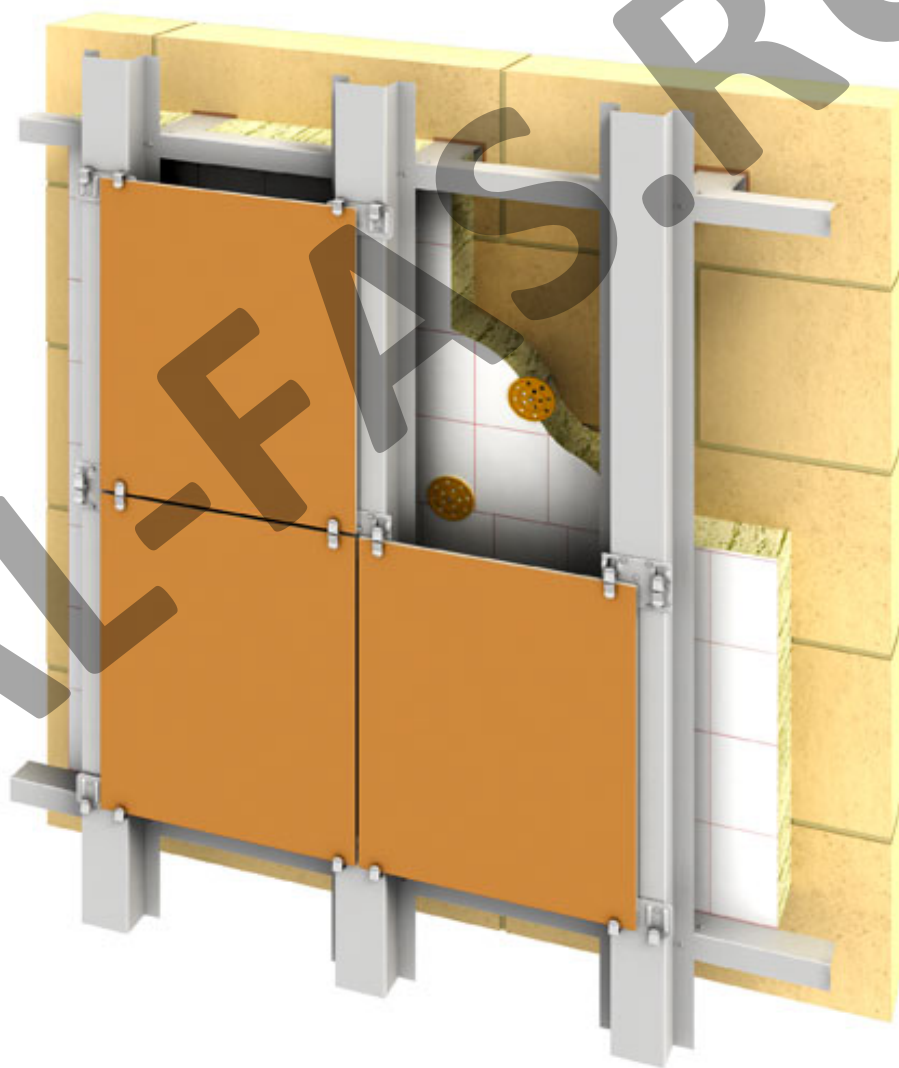


Альбом технических решений

**Конструкция навесной фасадной системы с воздушным зазором
«ПРЕМЬЕР - Керамогранит»
для облицовки плитами из керамогранита, гранита и
искусственных камней**



Альбом технических решений предназначен для разработки чертежей КМ навесных вентилируемых фасадов с облицовкой из плит керамогранита, гранита и искусственных камней.

Рабочая документация на проектируемое здание должна базироваться на расчете, проведенном в соответствии с принятыми в проекте решениями на основании типовых узлов приведенных в данном альбоме технических решений.

Сальников В.Б., Хурбанов Д.В. (ООО «Институт Проектирования, Архитектуры и Дизайна»)

AL-FAS.RU

_____	Навесная фасадная система «ПРЕМЬЕР - Керамогранит»	Лист
	Пояснительная записка	1

Навесная вентилируемая фасадная система «ПРЕМЬЕР-Керамогранит»

1. Общие положения

1.1 Данный альбом технических решений предназначен для инженеров проектировщиков, архитекторов и специалистов, занимающихся вопросами устройства и утепления наружных стен строящихся и реконструируемых зданий, а также является основным справочным материалом для разработки проектов по монтажу навесной вентилируемой фасадной системы «ПРЕМЬЕР».

1.2 Система многослойная и предназначена для утепления и отделки фасадов наружных стен здания. Плотность материала основания должна быть не менее 600 кг/м^3 . Система предназначена для вновь возводимых реконструируемых зданий и сооружений I, II и III уровней ответственности. Применение фасадной системы допускается на жилых зданиях высотой до 75 м.

1.3 При монтаже фасадной системы на фасады зданий высотой более 75 метров следует разрабатывать специальные технические условия на проектирование.

1.4 В системе слой наружной облицовки фасада выполняется: из керамогранитных плит размерами 600×600 мм, толщиной 8 – 12 мм; гранитных плит размерами 300×600 мм, толщиной 15 мм; агломератных плит размерами 600×600 мм, толщиной 20 мм. Предусмотрено видимое и скрытое крепление облицовки.

1.5 Облицовочный слой надежно крепится на вертикальные профили при помощи клеммеров из коррозионностойкой стали.

1.6 Каркас системы, изготовленный из оцинкованной или коррозионностойкой стали (вертикальные и горизонтальные профили) надежно крепится с помощью кронштейнов, которые закрепляются дюбелями на стене (основании).

1.7 Плиты утеплителя крепятся на стене (основании) с помощью тарельчатых дюбелей.

2. Конструктивные решения

2.1 Описание системы

Элементы навесной вентилируемой системы «ПРЕМЬЕР - Керамогранит»:

- кронштейн
- горизонтальный профиль ПГ1; ПГ2
- вертикальный профиль ПВ; ПВ1; ПВТ
- утеплитель (минераловатные плиты, плиты из стеклянного штапельного волокна)
- ветровлагозащитная мембрана
- керамогранитная плитка

Дополнительные элементы:

- стальные профили для обрамления оконных и дверных проемов
- подоконники, оконные сливы
- крепежные элементы (анкера, саморезы, заклепки)

	Навесная фасадная система «ПРЕМЬЕР - Керамогранит»	Лист
	Пояснительная записка	2

2.2 Кронштейны

Применяются для монтажа на стене здания горизонтальных профилей (для вертикально-горизонтальной схемы), вертикальных профилей (для облегченной схемы и схемы крепления в межэтажные перекрытия) и компенсации неровностей несущей или самонесущей стены. Выполняются из стального, тонколистового, холоднокатаного, горячеоцинкованного проката с защитным цинковым покрытием повышенного или I-го класса толщины, с дополнительным полиэфирным покрытием (см. таблицу 4). Также кронштейны могут выполняться из коррозионностойкой стали. К основанию кронштейны крепятся с помощью дюбелей. Между стеной и пятой кронштейна устанавливается термоизолирующая прокладка.

2.3 Горизонтальный профиль

Используется для крепления вертикальных направляющих каркаса в вертикально-горизонтальной схеме. Выполнен из проката стального, тонколистового, холоднокатаного, горячеоцинкованного повышенного или I-го класса толщины цинкового покрытия с дополнительным полиэфирным покрытием (см. таблицу 4). Также может выполняться из коррозионностойкой стали. Профиль устанавливается на верхнюю полку консоли кронштейна и фиксируется вытяжной заклёпкой или саморезом. Перемещая профиль по полке консоли кронштейна (к стене или от стены), можно компенсировать неровность основания и приспособить каркас для плит утеплителя различной толщины (от 100 до 250 мм).

2.4 Вертикальный профиль

Применяется для навешивания керамогранитной плитки. Выполнен из проката стального тонколистового холоднокатаного горячеоцинкованного повышенного или I-го класса толщины цинкового покрытия с дополнительным полиэфирным покрытием (см. таблицу 4). Также может выполняться из коррозионностойкой стали. При вертикально-горизонтальной схеме крепится к горизонтальным профилям с помощью вытяжных заклепок или саморезов. При вертикальной облегченной схеме крепится при помощи вытяжных заклепок или саморезов непосредственно к кронштейну. При схеме крепления в межэтажное перекрытие крепится при помощи вытяжных заклепок или саморезов в полку насадки кронштейна. При этом за счет варьирования длины насадки и перемещения насадки по консоли кронштейна возможна компенсация неровностей ограждающих конструкций.

Устанавливается с шагом ширины плиты облицовки, что позволяет разместить вертикальный шов между плитками по центру вертикального профиля.

2.5 Кляммеры

Предназначены для видимого или скрытого крепления облицовки к каркасу фасадной системы. Изготавливаются методом штамповки из холоднокатаного листа коррозионностойкой стали. Кляммеры крепят на полки вертикальных направляющих с помощью вытяжных заклёпок.

	Навесная фасадная система «ПРЕМЬЕР - Керамогранит»	Лист
	Пояснительная записка	3

2.6 Дополнительные элементы

Кроме основных элементов в фасадной системе применяются стальные оцинкованные и покрытые полимерными красителями профили для устройства откосов оконных и дверных проемов, вентиляционных и цокольных узлов, оконных сливов и мест примыкания облицовки к балконам, карнизам, парапетам и др. элементам фасада, а также устройства архитектурных элементов (обрамление проемов).

Также в системе применяются крепежные элементы (анкерные дюбели, вытяжные заклепки). Анкерные дюбели могут применяться любых марок и производителей, имеющих сертификаты соответствия, выданные Федеральным центром сертификации и в установленном законом порядке.

3. Экологическая характеристика системы

3.1 Комплектующие навесной фасадной системы – это экологически чистые материалы, которые при использовании и дальнейшей утилизации не образуют для людей, животных и растительного мира вредных компонентов.

Общая характеристика материалов и изделий, применяемых в системе, приведена в таблице 1.

Таблица 1

№№ пп	Наименование продукции	Марка продукции	Назначение продукции	НД на продукцию
1	2	3	4	5
1	Сталь углеродистая, тонколистовая, оцинкованная	08 пс группа ХП, ПК	Вертикальные, горизонтальные направляющие, кронштейны, профили угловые, оконные откосы и отливы	ГОСТ 14918-80
2	Сталь коррозионностойкая	08X18T1, 12X18H9, 12X18H10T; либо иностранные аналоги	Вертикальные, горизонтальные направляющие, кронштейны, клеммеры	ГОСТ 5582-75 ТУ 1120-001-88684555-2009
3	Анкерные дюбели (анкеры)			
3.1	Анкерные дюбели с распорным элементом из углеродистой стали с антикоррозионным покрытием и гильзами из полиамида, анкеры	MBK, MBRK	Для крепления кронштейнов к стене	ТС-07-1254-05
		ND (DSD), SDF, SDP		ТС-07-1383-06
		HRD		ТС-07-1317-06
		FH, FBN		ТС-07-1573-06
		SXS, FUR		ТС-07-1500-06
4	Тарельчатые дюбели			
4.1	Тарельчатые дюбели с распорным элементом из углеродистой стали с антикоррозионным покрытием или коррозионностойкой стали и гильзами из полиамида	TID, SDM, SPM	Для крепления утеплителя к стене	ТС-07-1384-06
4.2	Тарельчатые дюбели с распорным элементом из стеклопластиковой арматуры и гильзами из полиамида	РАЙСТОКС		ТС-07-1725-07
		Навесная фасадная система «ПРЕМЬЕР - Керамогранит»		Лист
		Пояснительная записка		4

Продолжение таблицы 1

5	Заклепки вытяжные коррозионностойкая сталь A2 Ø3,2; Ø4; Ø4,8; Ø5	HARPOON	Для крепления кляммеров к элементам каркаса Для крепления элементов каркаса между собой, для крепления оконных отсечек и обрамлений	ТС-07-1765-07
		MMA Spinato		ТС-07-1909-07
		BRALO		ТС-07-1732-07
6	Винты самонарезающие, самосверлящие	HARPOON	Для легких металлоконструкций	ТС-07-1948-07
7	Прокладка теплоизоляционная из паронита	ПОН	Для терморазрывных элементов	ГОСТ 481-80
8	Плиты из минеральной ваты на синтетическом связующем. Прочность слоев на отрыв не менее 3 кН/м ²	VENTI BATTS	Однослойная теплоизоляция или наружный слой при выполнении двухслойной теплоизоляции	ТС-07-1478-06
		Polterm 80 Ventiterm		ТС-07-1592-06
		ВЕНТИ БАТТС		ТС-07-1445-06
		ВЕНТИ БАТТС В		ТС-07-1527-06
		NOBASIL LF		ТС-07-1669-06
		PAROC WAS25, WAS35 (плотность 89 кг/м ³), WPS3n, WPS3nj		ТС-07-1205-05
		Теплит В, Теплит С		ТС-07-1761-07
		Лайнрок-Венти		ТС-07-1445-06
		ВЕНТИ БАТТС Н		ТС-07-1527-06
		NOBASIL NPM, M, FRE		ТС-07-1669-06
		PAROC WAS35, WAS50		ТС-07-1669-06
		PAROC WAS35 (плотность 70 кг/м ³), WAS45, UNS 37, UNS35, UNM37		ТС-07-1205-05
		Теплит-3К		ТС-07-1761-07
Лайнрок-Лайт				
9	Ветрогидрозащитная паропроницаемая мембрана	“TYVEK HOUSE-WRAP (1060 B)”	Установка мембраны не требуется при применении теплоизоляционных плит, кашированных ветрозащитной паропроницаемой пленкой	ТС-07-1319-06
		ТЕКТОТЕН-Топ 2000		ТС-07-1429-06
10	Плиты керамогранитные	-	Элементы облицовки	ТС-07-1378-06
		Hitom Ceramics		ТС-07-1449-06
		Fiorano		ТС-07-1580-06
		CIMIC		ТС-07-1626-06
		Hitom Ceramics		ТС-07-1677-07
		KERAMA MARAZZI		ТС-07-1849-07

3.2 В конструкции системы допускается применение других (не указанных в табл. 1) материалов, если они аналогичны указанным в табл. 1 по назначению, области применения, техническим свойствам и на них имеются национальные стандарты и/или технические свидетельства, подтверждающие их пригодность для применения в подобных системах. Решение о возможности и условиях применения в конструкции системы таких материалов принимают заказчик и проектная организация по согласованию с разработчиками системы, и при необходимости с подтверждением заключений о пожарной безопасности системы и проведении дополнительных прочностных расчетов.

	Навесная фасадная система «ПРЕМЬЕР - Керамогранит»	Лист
	Пояснительная записка	5

4. Требования к точности изготовления элементов системы

4.1 1 Допускаемые значения отклонений готовых элементов фасадной системы поставляемых на строительную площадку контролируют по ГОСТ26877-91. Значения приведены в таблицах 2,3. Допускаемые значения отклонений приведены на основании СНиП 3.03.01-87.

Таблица 2

№№ п.п.	Наименование элемента системы	Наименование показателя	Допускаемое значение показателя, мм
1.	Кронштейны	Отклонение по длине и ширине Отклонение по толщине	$\pm 1,5$ $\pm 0,1$
2.	Направляющие	Отклонения по длине Отклонение от прямолинейности Угол скручивания профиля Отклонение по толщине	± 5 2 (на 1 м длины) 6° (на 1 м длины) $\pm 0,1$
3.	Облицовочные плитки	Отклонение размеров: - по длине - по ширине - по толщине Отклонение от прямолинейности, плоскости	$\pm 0,6$ $\pm 0,6$ $\pm 5\%$ $\pm 0,5\%$

Таблица 3

№№ п.п.	Геометрические параметры	Допустимые отклонения, мм
1	Отклонения положения разбивочных осей и высотных отметок (базовых и вспомогательных) от проектного положения	
1.1	Отклонения горизонтальных баз (разметки) от проектного положения, не более	± 6
1.2	Отклонения вертикальных баз (разметки) от проектного положения, не более	± 6
2	Отклонения положения горизонтальных маяков (струн) перпендикулярно плоскости стены	
2.1	Отклонение горизонтальных маяков (струн) от расчетного (проектного) положения перпендикулярно плоскости стены, не более	± 2
2.2	Отклонение от прямолинейности на 1 м длины, не более	± 3
3	Отклонение от проектного расстояния между соседними направляющими	10
2.4	Отклонение от соосности смежных (по высоте) направляющих	2
2.5	Отклонение от проектного зазора между смежными направляющими	± 3
2.6	Уступ между смежными по высоте направляющими	2
3	Отклонения от проектного положения фасада и его элементов	
3.1	Отклонение от вертикальности	2 (на 1 м длины)
3.2	Отклонение от плоскостности	5 (на 2 м длины) 5 (на 1 этаж)
3.3	Уступ между смежными плитками	4
4	Отклонения от проектного размера и положения зазора между плитами	
4.1	Отклонение от проектного размера зазора	± 2
4.2	Отклонение от проектного положения зазора (отклонения от вертикальности, горизонтальности, от заданного угла)	2 (на 1 м длины)
4.3	Отклонение от проектного положения крепежных элементов	5
	Навесная фасадная система «ПРЕМЬЕР - Керамогранит»	Лист
	Пояснительная записка	6

5. Требования по монтажу конструкций

5.1 Монтаж системы следует выполнять строго в технологической последовательности, после завершения общестроительных работ по возведению стен здания, установки окон и устройству кровельного покрытия. После заключения о качестве работ предыдущей операции и составления акта освидетельствования скрытых работ, а также приема-передачи фасада.

5.2 Монтаж лесов производится в соответствии с ГОСТ 27321-87 «Леса стоечные приставные для строительного-монтажных работ» и «Технологической картой на устройство навесных вентилируемых фасадов».

5.3 До начала работ все изолируемые поверхности освобождают от выступающих деталей, не являющихся конструктивными элементами здания. Наплывы бетона или кладочного раствора, а также непрочные фрагменты старой штукатурки должны быть удалены. В дальнейшем, при определении необходимой глубины анкерной дюбели толщина штукатурного слоя в расчет не принимается.

5.4 Перед началом работ осуществляют обследование ограждающих конструкций для определения их несущей способности и отклонения от вертикальной плоскости.

5.5 Вид системы крепления; тип, количество и места установки несущих кронштейнов определяют проектом в зависимости от динамических нагрузок и архитектурных особенностей здания на основании исполнительного листа, геодезических съемок, геометрических обмеров.

Кронштейны закрепляются к строительному основанию с помощью анкерных дюбелей.

Максимальный вылет кронштейна составляет 300 мм.

Схема расстановки кронштейнов – в соответствии с проектом на конкретный объект.

5.6 Для снижения тепловых потерь под каждую базовую часть кронштейна к стене устанавливают паронитовую прокладку.

5.7 Установку горизонтального профиля при вертикально-горизонтально схеме производят на кронштейны, к горизонтальному профилю крепят вертикальные направляющие. При вертикальной облегченной схеме вертикальный профиль крепится при помощи вытяжных заклепок или саморезов непосредственно к кронштейну. При схеме крепления в межэтажное перекрытие - при помощи вытяжных заклепок или саморезов в полку насадки кронштейна.

5.8 Для компенсации температурных деформаций несущих вертикальных профилей необходимо оставлять в конструкциях температурный шов – 10 мм. Температурный разрыв вертикальных несущих профилей должен находиться в местах горизонтальных стыков панелей с шагом не более 4000 мм.

5.9 Для компенсации температурных деформаций фасадных плит необходимо выполнять деформационный шов. Шаг деформационных швов – не более 6000 мм в горизонтальном направлении.

	Навесная фасадная система «ПРЕМЬЕР - Керамогранит»	Лист
	Пояснительная записка	7

5.10 В качестве теплоизоляционного слоя системы применяют плитный негорючий утеплитель (группа НГ по ГОСТ 30244-94) определенной толщины, предусмотренный проектом, согласно теплотехническому расчету.

5.11 Возможно применение двухслойного утеплителя. В качестве внутреннего слоя применяют минераловатный утеплитель плотностью от 30 кг/м³, для внешнего слоя применяют плитный, минераловатный утеплитель плотностью не менее 80 кг/м³, допускаемая толщина верхнего слоя не менее 40 мм.

5.12 Крепление внутреннего слоя утеплителя к стене осуществляется тарельчатыми дюбелями в количестве 2 шт. на плиту.

Крепление однослойной теплоизоляции или внешнего слоя утеплителя при двухслойной теплоизоляции осуществляется тарельчатыми дюбелями в количестве 8 шт. на кв. м плиты. Некратные куски утеплителя меньшего размера крепят из расчета не менее 10 шт. на кв.м.

Длина дюбеля, глубина и диаметр предварительного засверливания определяются расчетом на стадии разработки проектной документации, в зависимости от толщины закрепляемого утеплителя.

5.13 Для обеспечения высокого качества выполнения слоя теплозащиты и сохранения его теплотехнических свойств, необходимо при креплении плит утеплителя обеспечивать «перевязку» стыков (по типу кирпичной кладки). Плиты должны устанавливаться вплотную друг к другу с заполнением (при необходимости) зазоров между ними этим же материалом. Допустимая величина зазора – 2 мм.

6. Назначение и область применения системы

6.1 Система предназначена для облицовки плитами из керамогранита, гранитных плит; агломератных плит с видимым и скрытым креплением и утепления наружных стен зданий и сооружений различного назначения I, II, III уровней ответственности при новом строительстве и реконструкции.

6.2 Система может применяться на зданиях, конструктивные решения наружных стен которых спроектированы и выполнены с применением материалов, изделий и крепежной продукции, обеспечивающих безопасное и надежное закрепление кронштейнов системы в стене.

6.3. Область применения по природно-климатическим условиям

6.3.1 Значения минимальной температуры минус 50 °С., положительной температуры плюс 40 °С , при нагреве поверхности облицовки солнечной инсоляцией до плюс 80 °С.

6.3.2 Степень агрессивности окружающей среды устанавливают для конкретных условий строительства (неагрессивная, слабоагрессивная, среднеагрессивная), в зависимости от которой принимают вариант антикоррозионной защиты элементов системы.

	Навесная фасадная система «ПРЕМЬЕР - Керамогранит»	Лист
	Пояснительная записка	8

Требования к антикоррозионной защите элементов системы с учетом свойств используемых защитных покрытий, применяемых для элементов из оцинкованной углеродистой стали в зависимости от степени агрессивности окружающей среды приведены в таблице 4.

Таблица 4

№№ п.п.	Наименование элемента системы	Материал элемента системы	Характеристика защитного покрытия в системе
1 Неагрессивная с слабоагрессивная окружающая среда			
1.1	Распорный элемент анкерного дюбеля	Углеродистая сталь	Цинковое покрытие толщиной 10 мкм
1.2	Распорный элемент тарельчатого дюбеля	ОС	Цинковое покрытие толщиной 10 мкм
		Стеклопластик	Без защиты
1.3	Направляющие	Углеродистая сталь	Цинковое покрытие толщиной не менее 10 мкм; с полимерным покрытием толщиной 45 мкм
		Коррозионностойкая сталь 08X18T1, 12X18N9, 12X18N10T, либо иностранные аналоги	Без защиты
1.4	Кронштейн	Углеродистая сталь	Цинковое покрытие толщиной не менее 10 мкм; полимерным покрытием толщиной 45 мкм
		Коррозионностойкая сталь	Без защиты
2 Среднеагрессивная окружающая среда			
2.1	Распорный элемент анкерного дюбеля	Коррозионностойкая сталь	Без защиты
		Углеродистая сталь	Термодиффузионное цинковое покрытие толщиной 20 мкм
2.2	Распорный элемент тарельчатого дюбеля	Углеродистая сталь	Цинковое покрытие толщиной 10 мкм
		Стеклопластик	Без защиты
2.3	Направляющие	Углеродистая сталь с цинковым покрытием повышенного класса	Полиэфирное порошковое покрытие толщиной 60 мкм
		Коррозионностойкая сталь 08X18T1, 12X18N9, 12X18N10T, либо иностранные аналоги	Без защиты
2.4	Кронштейн	Углеродистая сталь с цинковым покрытием повышенного класса	Полиэфирное порошковое покрытие толщиной 60 мкм
		Коррозионностойкая сталь, 08X18T1, 12X18N9, 12X18N10T, либо иностранные аналоги	Без защиты

Примечание: толщину лакокрасочного покрытия необходимо принимать не менее значений, указанных в табл. 29 СНиП 2.03.11-85.

	Навесная фасадная система «ПРЕМЬЕР - Керамогранит»	Лист
	Пояснительная записка	9

6.3.3 Система может применяться на зданиях всех степеней огнестойкости (по СНиП 21-07-97* и СНиП 2.01.02-85*) и всех классов функциональной и конструктивной пожарной опасности (по СНиП 21-01-97*).

6.3.4 Система может применяться на зданиях различного функционального назначения при соблюдении следующих условий:

- класс пожарной опасности системы в соответствии со СНиП 21-01-97* - К0.
- высотность (этажность) зданий не должна превышать установленную соответствующими СНиП на здания;
- сами здания должны соответствовать требованиям действующих СНиП в части обеспечения безопасности людей при пожаре.

6.3.5 Наибольшую высоту применения настоящей фасадной системы для зданий различного функционального назначения и классов функциональной пожарной опасности устанавливают в зависимости от степени огнестойкости и класса конструктивной пожарной опасности здания и класса пожарной опасности системы (К0) соответствующими СНиП на здания, но не более 75 м.

6.3.6 Решение о возможности применения настоящей системы на зданиях, не отвечающих требованиям п. 6.3.5, а также на зданиях сложной архитектурной формы (наличие выступающих/западающих участков фасада, смежных с проемами внутренних углов здания, примыкание системы к другим системам теплоизоляции (отделки, облицовки) принимается в установленном порядке, в том числе, в соответствии с п.1.6. СНиП 21-01-97*.

7. Дополнительные условия производства, применения, хранения и контроля качества

7.1 Работы по монтажу системы допускается производить только при наличии полного комплекта технической документации, согласованной и утвержденной в установленном порядке.

7.2 В состав комплекта технической документации в обязательном порядке должен быть включен проект производства разбивочных работ, связанных с монтажом системы.

7.3 Внесение изменений в проектную документацию допускается в установленном порядке.

7.4 Поставляемые компоненты системы должны полностью отвечать предъявляемым к ним требованиям и сохранять свои свойства в течение установленных их изготовителем сроков.

7.5 Приемка строительной организацией компонентов системы, хранение их на строительной площадке, оценка состояния поверхности стены, монтаж компонентов системы, а также эксплуатация и проведение ремонта повреждений должны выполняться в соответствии с требованиями документов.

	Навесная фасадная система «ПРЕМЬЕР - Керамогранит»	Лист
	Пояснительная записка	10

7.6 Применяемые на объекте материалы и изделия должны проходить входной контроль:
- на основе проверки предоставленных документов;
- на основании контрольных испытаний (в случае необходимости)

7.7 До выполнения работ по монтажу системы необходимо:
- подтвердить достаточность несущей способности стены при действии на нее нагрузок от системы;
- провести контрольные испытания прочности установки крепежных изделий (далее – КИ) в соответствие с п. 7.8.

7.8 Правила проведения контрольных испытаний прочности установки КИ.

Количество контрольных участков принимают в зависимости от общей площади и однородности материала стен:

- до 3 тыс. м² – 1 участок;
- свыше 3 тыс. м² и до 5 тыс. м² – 2 участка;
- свыше 5 тыс. м² – 3 участка.

Площадь контрольного участка принимают не менее 20 м² с рекомендуемыми размерами 10 x 2 (высота) м.

Выбор контрольных участков осуществляют на основании результатов визуального осмотра по критерию – наихудшее состояние конструкции (материала) стены.

Количество контрольных КИ на участок – не менее 15.

В стенах из мелкоштучных материалов 30 % КИ необходимо устанавливать в швы.

Расположение КИ должно соответствовать проекту.

7.9 Установку КИ на объекте, оценку результатов испытаний, составление протокола и определение допускаемого выдерживающего усилия КИ должны осуществлять испытательная организация при участии представителей заказчика испытаний и монтажной организации.

Результаты испытаний оформляют протоколом, в котором должна содержаться следующая информация:

- общая характеристика объекта;
- характеристика фасадной системы;
- конструктивная характеристика стен;
- визуальная оценка состояния стен;
- характеристика участков контрольной забивки КИ;
- характеристика КИ;
- расположение КИ, в том числе относительно швов;
- характеристика сверлильного инструмента;
- значения диаметров сверла и отверстий;
- характеристика выдерживающего устройства;
- дата испытаний, температура воздуха;
- организация, выполняющая контрольные испытания;
- результаты испытаний;
- значение допускаемого выдерживающего усилия:
установленного в техническом свидетельстве на КИ;
на основании результатов контрольных испытаний;
- ответственные за проведение контрольных испытаний, подписи.

	Навесная фасадная система «ПРЕМЬЕР - Керамогранит»	Лист
	Пояснительная записка	11

7.10 Право организации, выполняющей испытания должно быть подтверждено в установленном порядке соответствующими документами.

7.11 Работы по монтажу системы должны осуществлять строительные организации, работники которых прошли специальное обучение.

7.12 Монтаж системы необходимо выполнять в полном соответствии с технической документацией с обязательным проведением контроля всех технологических операций и составлением актов на скрытые работы.

7.13 Работы должны выполняться с соблюдением правил охраны труда и техники безопасности, приведенных в СНиП 12-03-2001 и СНиП 12-04-2002.

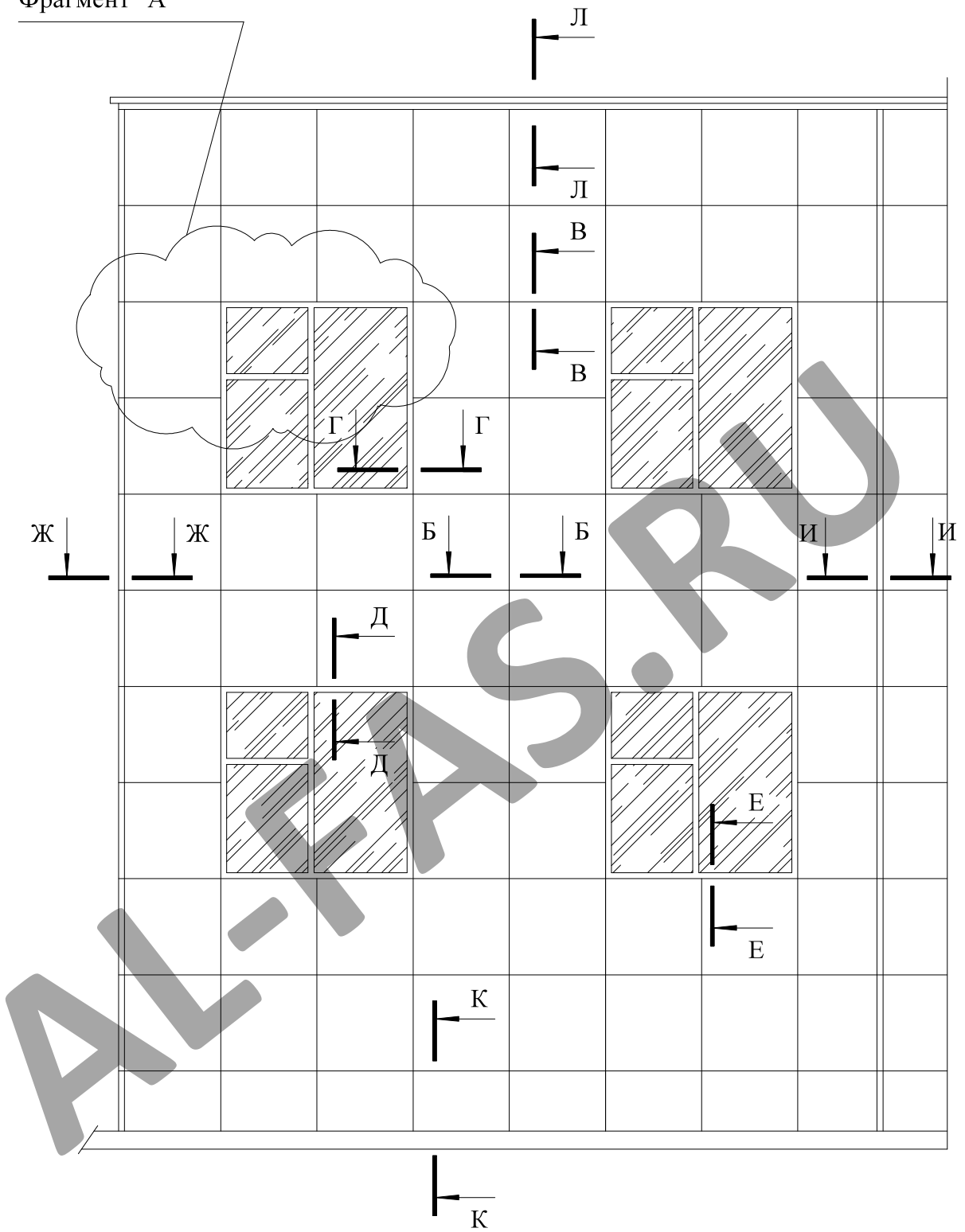
7.14 Не допускается закрепление каких-либо элементов (рекламы, освещения, оформления, эксплуатации и т.п.) непосредственно к элементам облицовки.

AL-FAS.RU

	Навесная фасадная система «ПРЕМЬЕР - Керамогранит»	Лист
	Пояснительная записка	12

Фрагмент фасада.

Фрагмент "А"



Фрамент А (Лист 1)

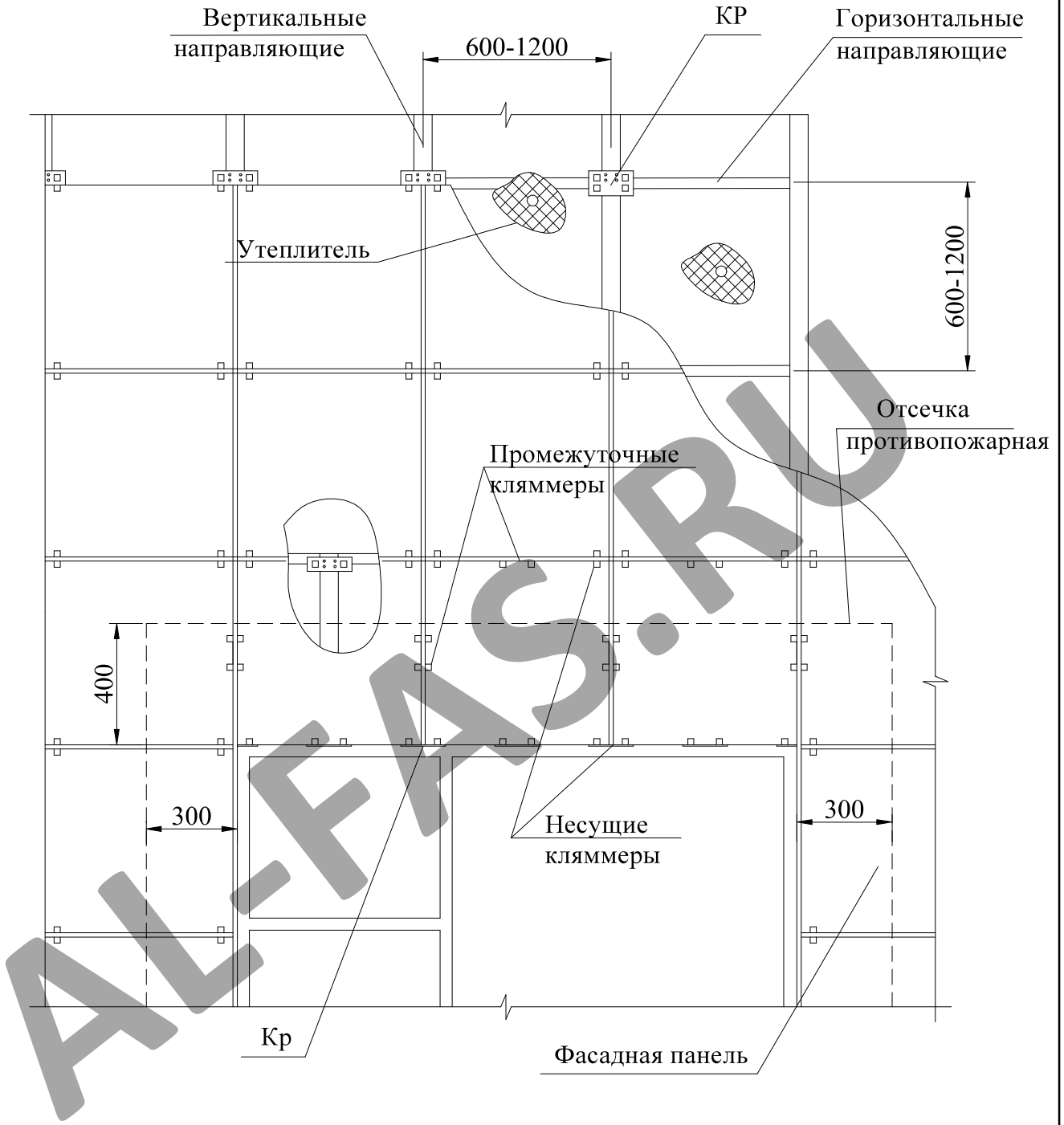
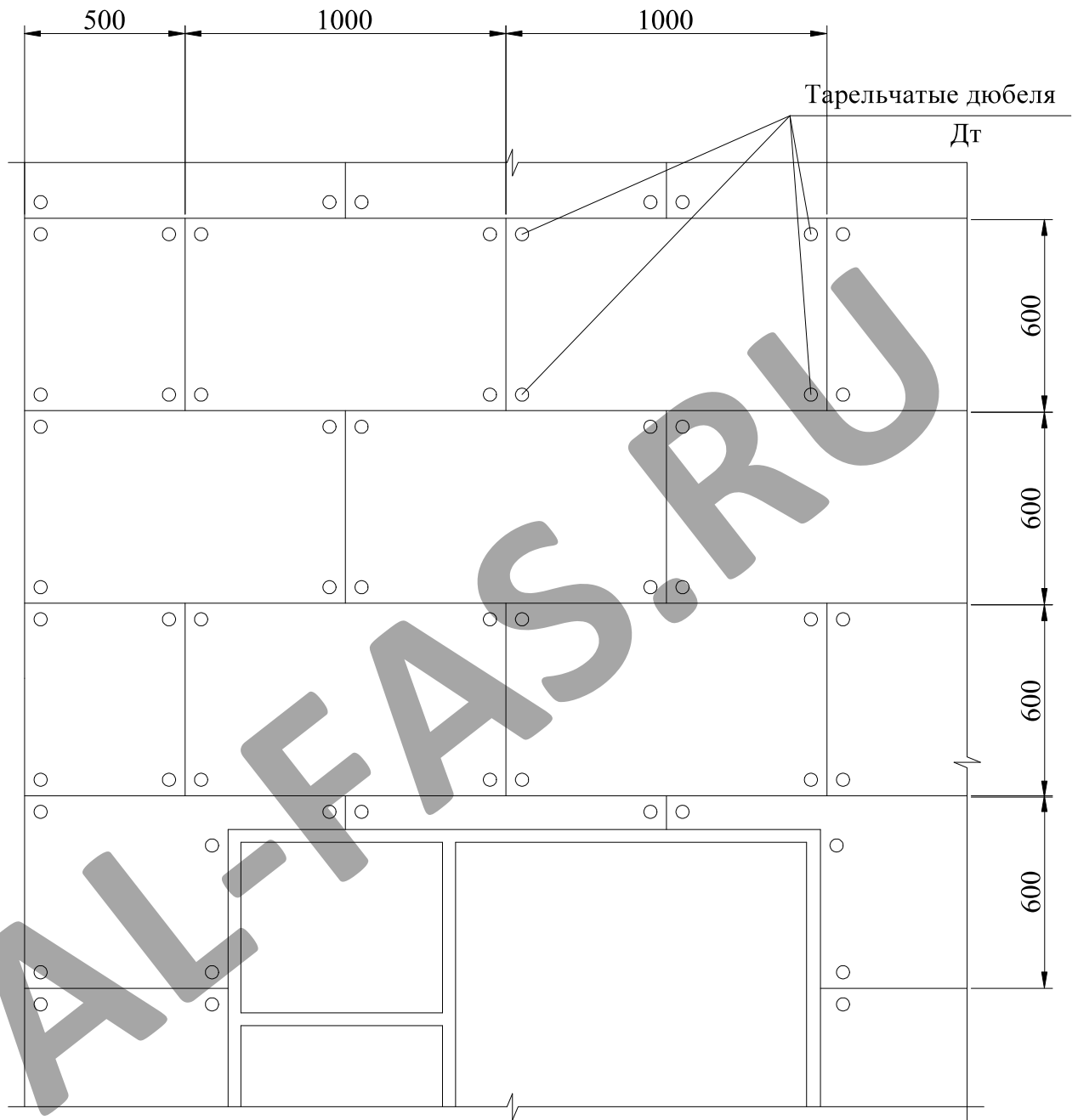
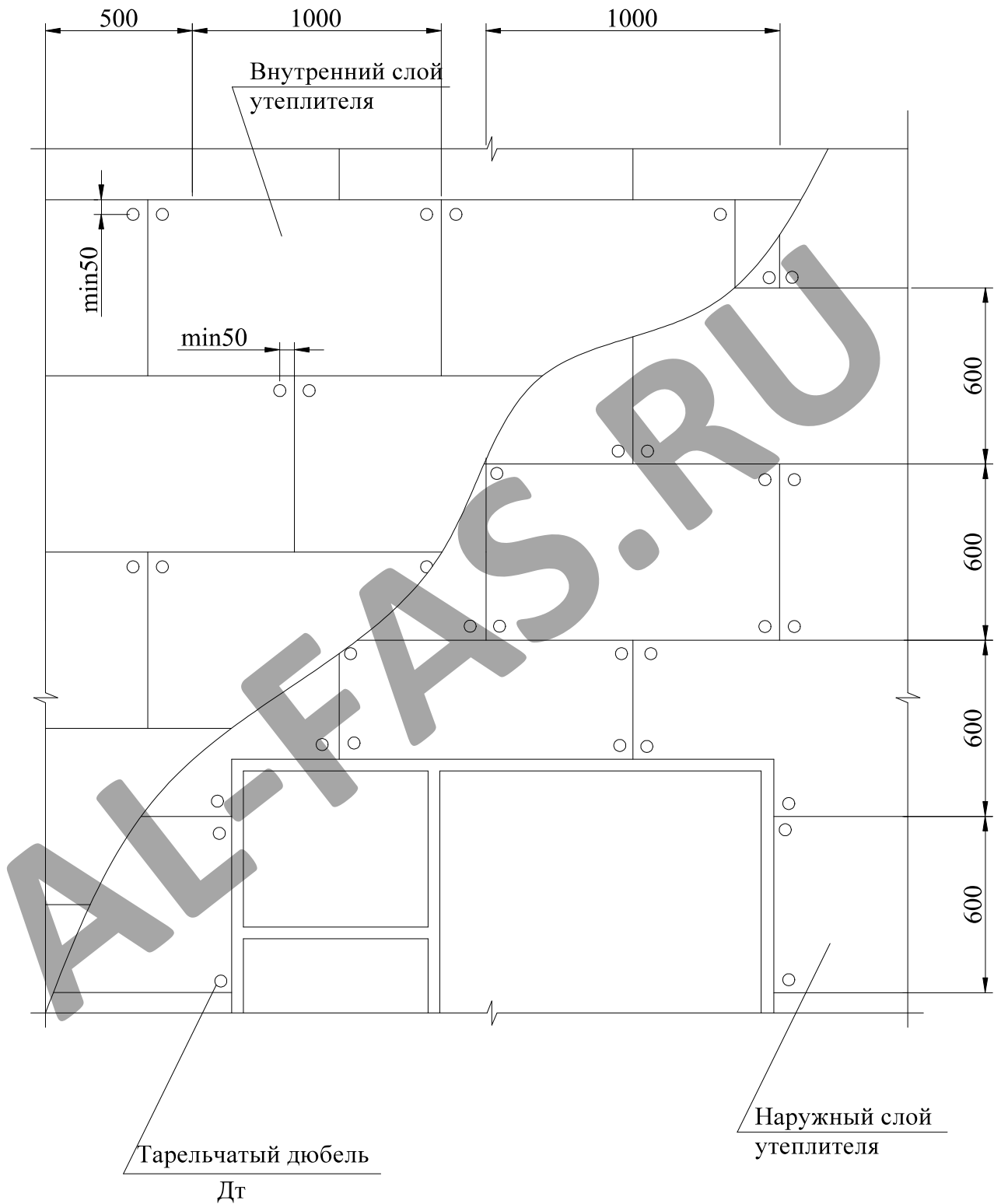


Схема крепления плит утеплителя
при однослойном варианте утепления



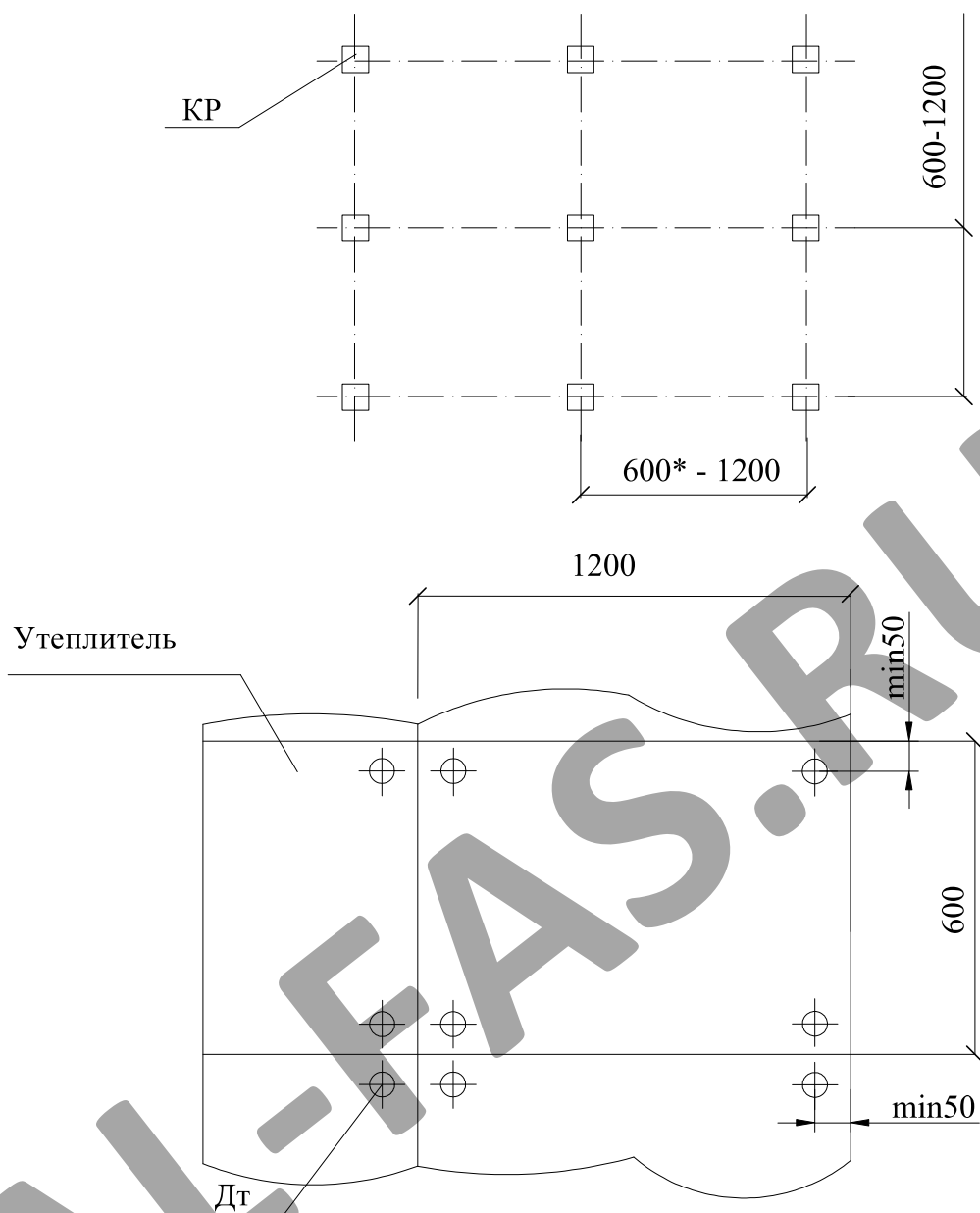
	Конструктивные решения	Лист
	Схема крепления плит утеплителя при однослойном варианте утепления	15

Схема крепления плит утеплителя при двухслойном варианте утепления



	Конструктивные решения	Лист
	Схема крепления плит утеплителя при двухслойном варианте утепления	16

Расстановка кронштейнов и плит утеплителя (вариант вертикально-горизонтальной и облегченной схем крепления)

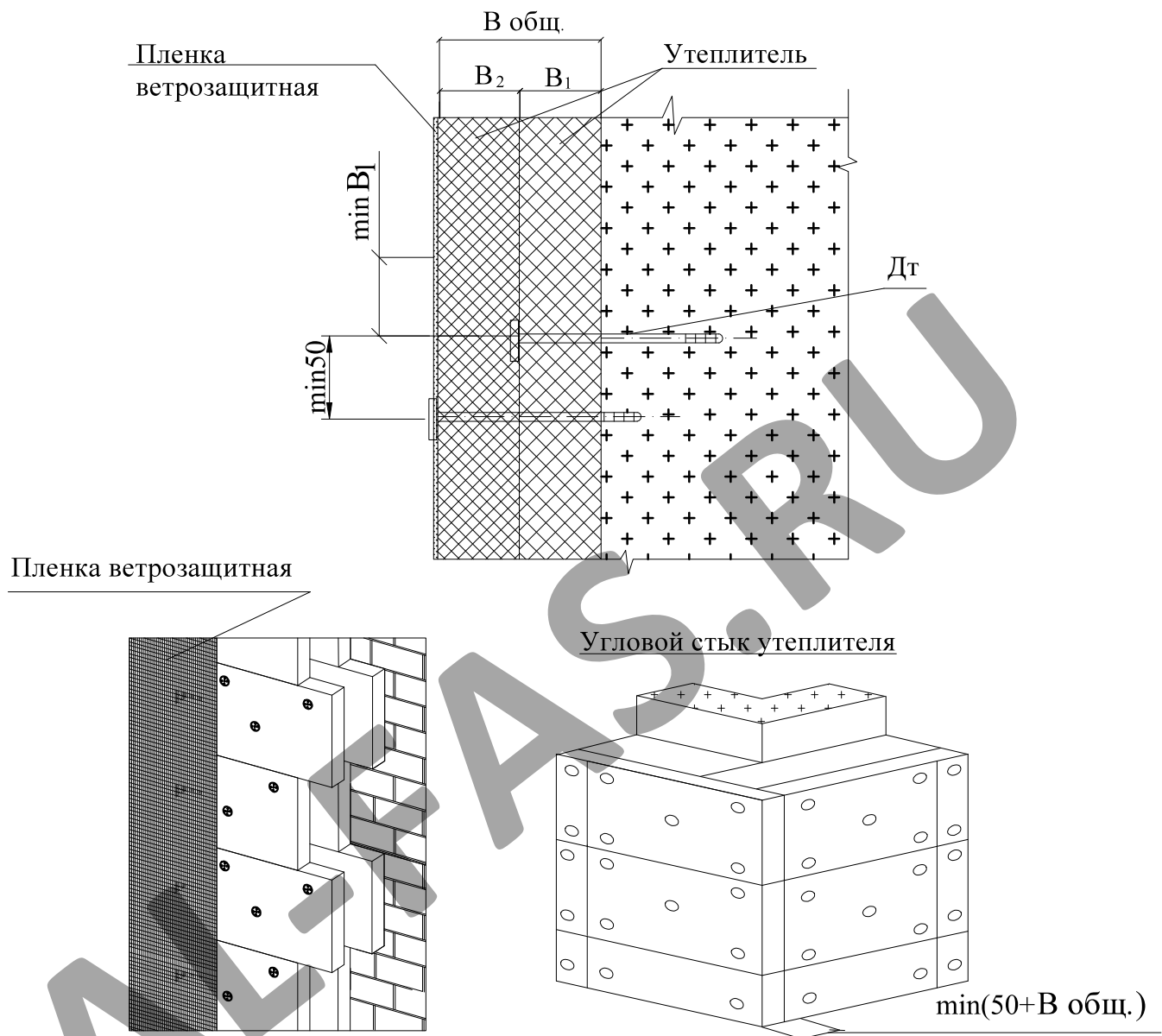


*Типоразмер и шаг кронштейна назначается в соответствии с проектом

Допускается горизонтальное расположение плит утеплителя

	Конструктивные решения	Лист
	Расстановка кронштейнов и плит утеплителя (вариант вертикально-горизонтальной и облегченной схем)	17

Крепление к стене плит утеплителя

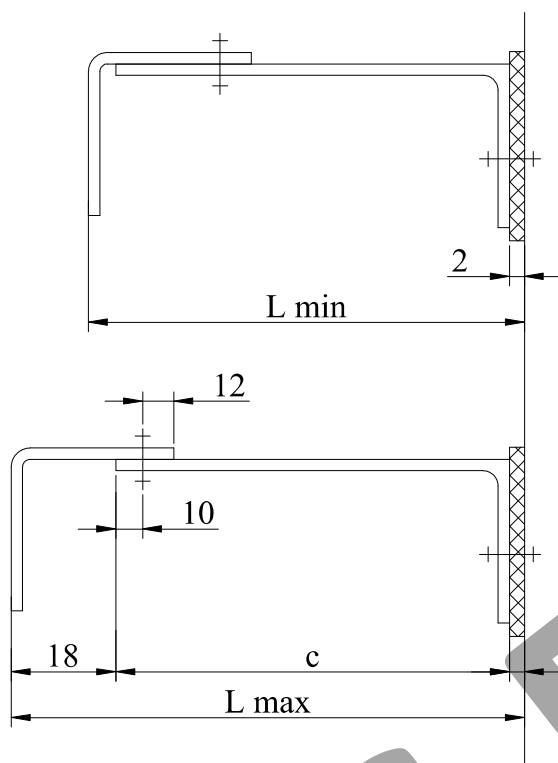


Примечания

1. Для фиксации утеплителя и ветро-влажностной пленки следует применять полипропиленовые дюбель-зонтики.
2. Типоразмер тарельчатого дюбеля назначается в зависимости от толщины утеплителя (B_1+B_2)
3. Плиты утеплителя 1-го и 2-го слоя крепятся таким образом чтобы стыки плит разных слоев не совпадали.
4. Установка мембраны не требуется при применении теплоизоляционных плит, кашированных ветрозащитной паропроницаемой пленкой.

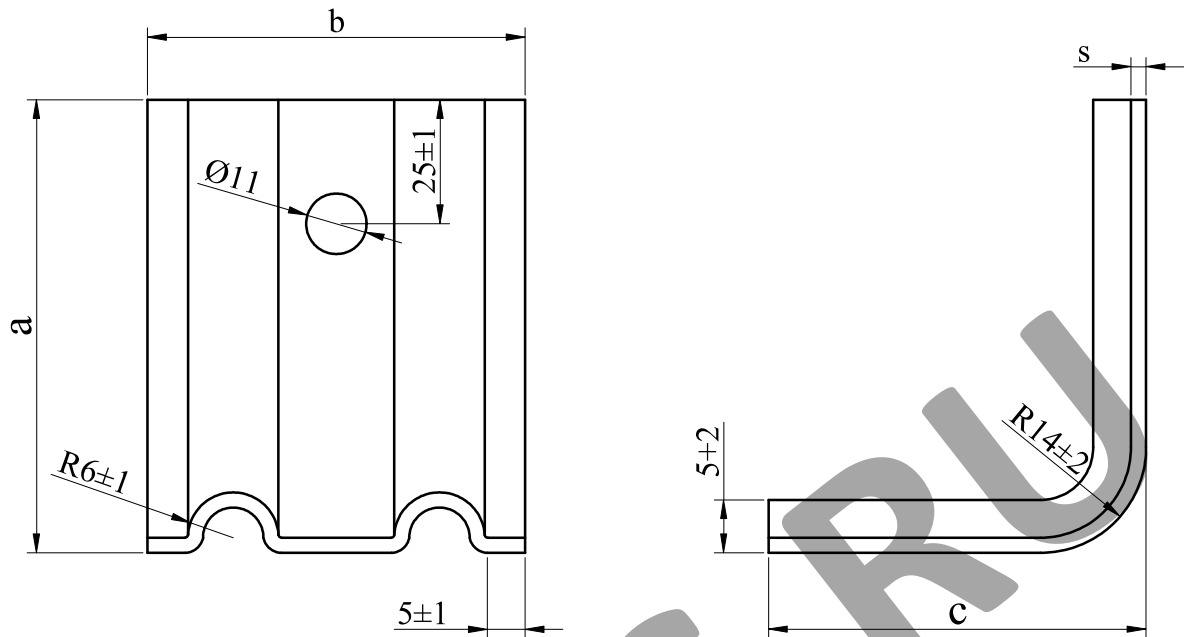
	Конструктивные решения	Лист
	Крепление к стене плит утеплителя	18

Диапазоны регулировки вылета вертикальных профилей (вертикально-горизонтальная схема)

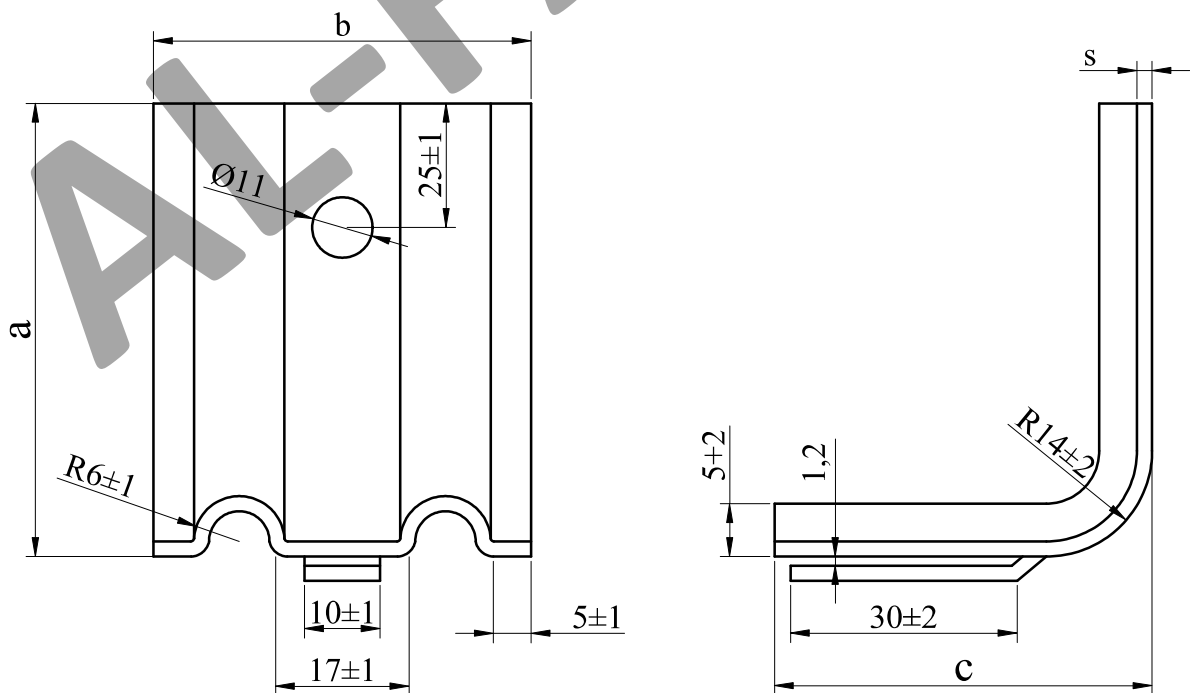


Вылет консоли, с мм	Вылет вертикальных профилей, L мм	
	Минимальный	Максимальный
50	58	73
70	78	93
90	98	113
100	108	123
110	118	133
120	128	143
150	158	173
170	178	193
180	188	203
200	208	223
250	258	273
300	308	323

Кронштейн КР без язычка с одним отверстием
(исполнение 1-1)



Кронштейн КР с язычком с одним отверстием
(исполнение 2-1)



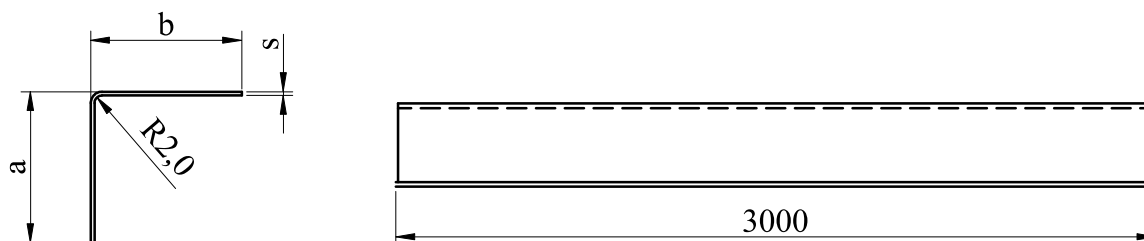
Конструктивные решения

Несущий кронштейн КР
(исполнение 1-1 и 2-1)

Лист

20

Профиль горизонтальный ПГ1

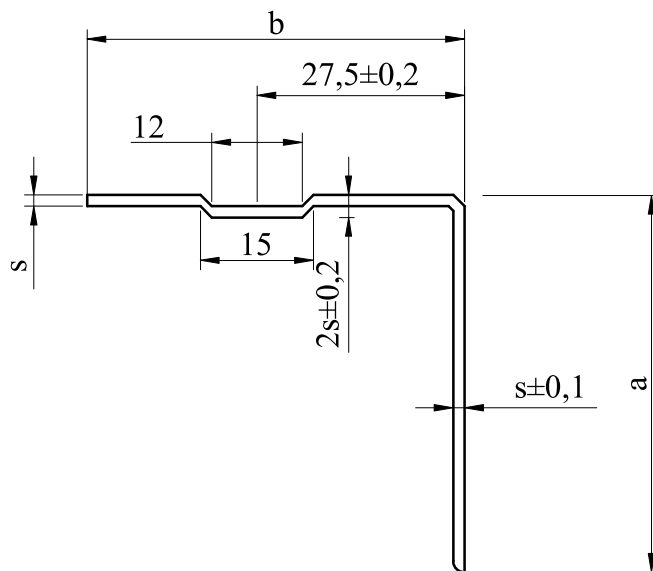


Тип профиля	a	b	s
ПГ1 40x40	40	40	1,2; 1,5
ПГ1 50x50	50	50	

Геометрические характеристики (целое сечение)

Тип профиля	A, см ²	G, кг/м.п.	J, см ⁴	W _x , см ³	W _y , см ³	i _x min, см
ПГ1 40x40x1,2	0,938	0,736	0,597	0,865	0,419	0,798
ПГ1 50x50x1,2	1,178	0,924	1,183	1,364	0,665	1,002
ПГ1 40x40x1,5	1,169	0,918	0,741	1,069	0,518	0,796
ПГ1 50x50x1,5	1,469	1,153	1,47	1,69	0,824	1,0

Профиль горизонтальный ПГ2

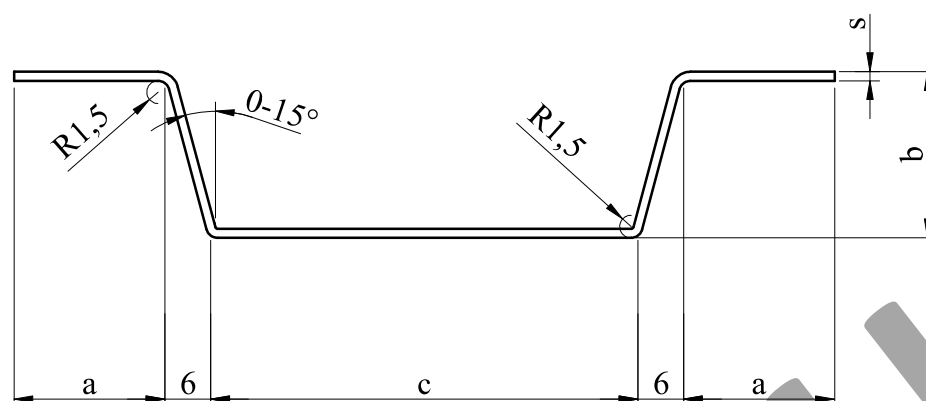


Тип профиля	a	b	s
ПГ2 40x40	40	40	1,2; 1,5
ПГ2 50x40	50	40	
ПГ2 50x50	50	50	
ПГ2 60x40	60	40	
ПГ2 60x50	60	50	

Геометрические характеристики (целое сечение)

Тип профиля	A, см ²	G, кг/м.п.	J, см ⁴	W _x , см ³	W _y , см ³	i _x min, см
ПГ2 40x40x1,2	0,94	0,738	1,529	0,834	0,425	0,800
ПГ2 50x40x1,2	1,060	0,832	1,632	1,013	0,448	0,900
ПГ2 50x50x1,2	1,180	0,926	2,940	1,334	0,663	1,000
ПГ2 60x40x1,2	1,180	0,926	1,715	1,273	0,454	0,900
ПГ2 60x50x1,2	1,310	1,028	3,183	1,546	0,693	1,100
ПГ2 40x40x1,5	1,180	0,926	1,920	1,048	0,525	0,800
ПГ2 50x40x1,5	1,330	1,044	2,022	1,265	0,554	0,900
ПГ2 50x50x1,5	1,480	1,162	3,711	1,669	0,821	1,000
ПГ2 60x40x1,5	1,480	1,162	2,124	1,592	0,562	0,900
ПГ2 60x50x1,5	1,630	1,280	3,946	1,927	0,858	1,100

Профиль вертикальный основной ПВ



Тип профиля	a	b	c	s
ПВ 20x21,5x65x1.2	20±0,1	20,5-22,5	65	1,2
ПВ 20x21,5x80x1.2			80	
ПВ 20x21,5x100x1.2			100	
ПВ 20x21,5x65x1.5	20±0,1	20,5-22,5	65	1,5
ПВ 20x21,5x80x1.5			80	
ПВ 20x21,5x100x1.5			100	

Геометрические характеристики

Тип профиля	A, см ²	G, кг/м.п.	Сжаты узкие полки			Сжата широкая полка			i _x min, см
			A _{eff} , см ²	I _x , см ⁴	W _x , см ³	A _{eff} , см ²	I _x , см ⁴	W _x , см ³	
ПВ 20x21,5x65x1.2	1,75	1,374	1,75	1,405	1,135	1,71	1,34	1,13	0,895
ПВ 20x21,5x80x1.2	1,93	1,515	1,93	1,524	1,157	1,66	1,33	1,14	0,886
ПВ 20x21,5x100x1.2	2,18	1,703	2,18	1,651	1,177	1,7	1,35	1,145	0,868
ПВ 20x21,5x65x1.5	2,18	1,711	2,18	1,756	1,4	2,15	1,55	1,4	0,883
ПВ 20x21,5x80x1.5	2,41	1,892	2,41	1,9	1,427	2,09	1,73	1,4	0,874
ПВ 20x21,5x100x1.5	2,71	2,127	2,71	2,063	1,454	1,916	1,71	1,36	0,857

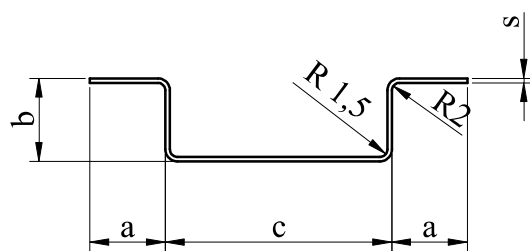
Конструктивные решения

Профиль вертикальный основной ПВ

Лист

23

Профиль вертикальный ПВ1



Тип профиля	a	b	c	s
ПВ 20x21,5x65x1.2	20±0,1	21,5	65	1,2
ПВ 20x21,5x80x1.2			80	
ПВ 20x21,5x100x1.2			100	
ПВ 20x21,5x65x1.5			65	1,5
ПВ 20x21,5x80x1.5			80	
ПВ 20x21,5x100x1.5			100	

Геометрические характеристики

Тип профиля	A, см ²	G, кг/м.п.	J, см ⁴	W _x , см ³	W _y , см ³	i _x min, см
ПВ 20x21,5x65x1.2	1,675	1,315	1,341	2,986	1,074	0,895
ПВ 20x21,5x80x1.2	1,855	1,456	1,456	3,938	1,095	0,886
ПВ 20x21,5x100x1.2	2,095	1,645	1,579	5,362	1,114	0,868
ПВ 20x21,5x65x1.5	2,076	1,630	1,617	3,68	1,299	0,883
ПВ 20x21,5x80x1.5	2,301	1,806	1,758	4,86	1,325	0,874
ПВ 20x21,5x100x1.5	2,601	2,041	1,907	6,625	1,35	0,857

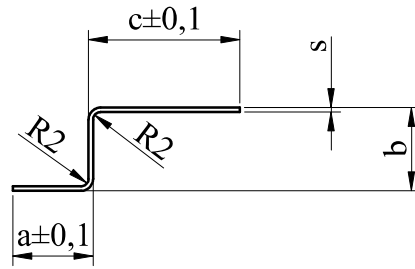
Конструктивные решения

Профиль вертикальный ПВ1

Лист

24

Профиль вертикальный промежуточный ПВП

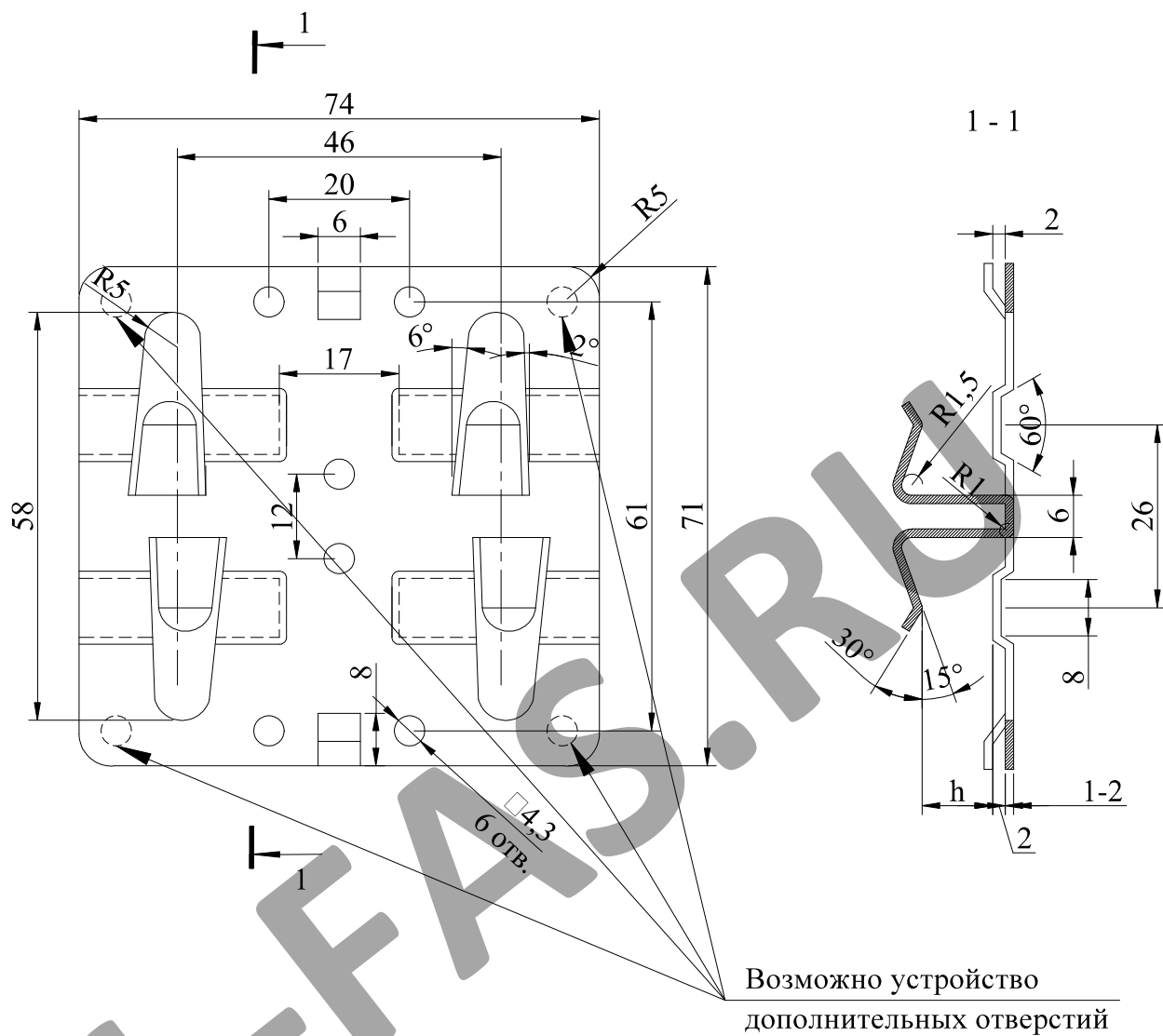


Тип профиля	a	b	c	s
ПВП 20x21,5x30	20	21,5	30	1,2; 1,5
ПВП 30x21,5x30	30		30	
ПВП 20x21,5x40	20		40	
ПВП 26,5x21,5x40	26,5		40	
ПВП 26,5x21,5x55	26,5		55	

Геометрические характеристики

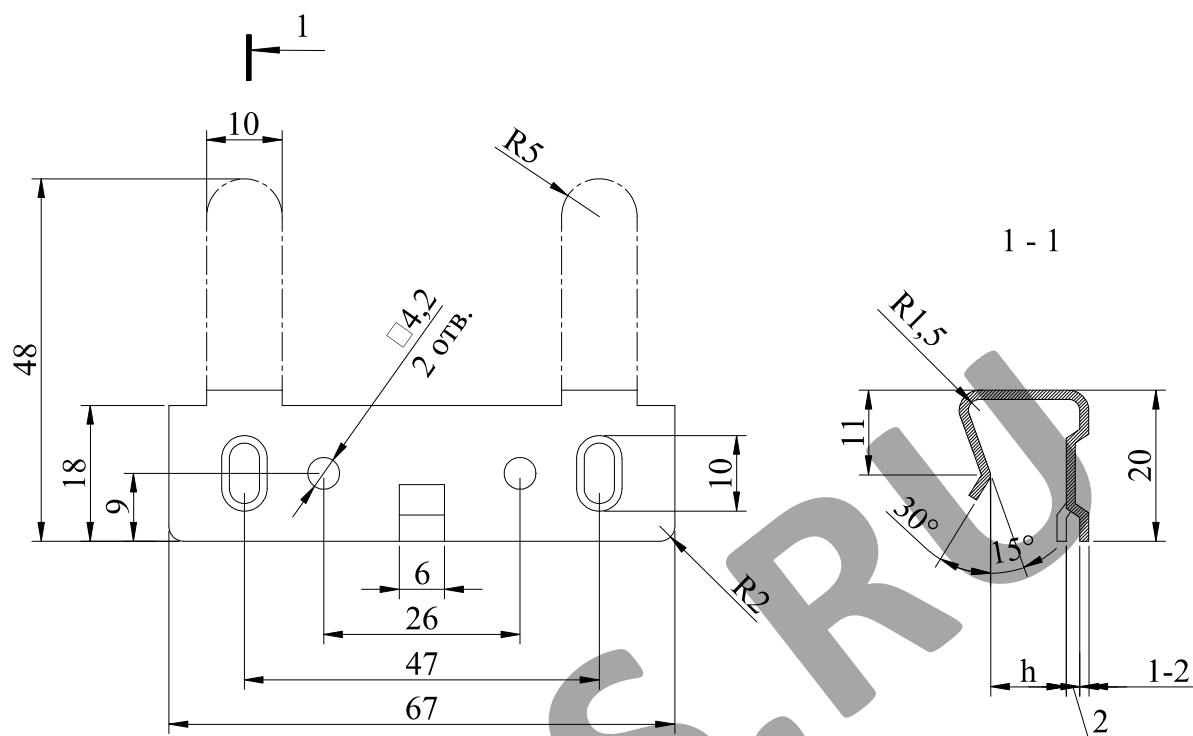
Тип профиля	A, см ²	G, кг/м.п.	J, см ⁴	W _x , см ³	W _y , см ³	i _x min, см
ПВП 20x21,5x30x1,2	0,807	0,633	0,16	0,637	0,178	0,445
ПВП 30x21,5x30x1,2	0,927	0,728	0,187	0,853	0,216	0,449
ПВП 20x21,5x40x1,2	0,927	0,728	0,227	0,842	0,227	0,495
ПВП 26,5x21,5x40x1,2	1,005	0,789	0,23	1,001	0,234	0,479
ПВП 26,5x21,5x55x1,2	1,185	0,930	0,325	1,435	0,305	0,524
ПВП 20x21,5x30x1,5	0,991	0,778	0,186	0,779	0,213	0,434
ПВП 30x21,5x30x1,5	1,141	0,896	0,219	1,048	0,258	0,438
ПВП 20x21,5x40x1,5	1,141	0,896	0,268	1,035	0,272	0,484
ПВП 26,5x21,5x40x1,5	1,238	0,972	0,271	1,233	0,281	0,468
ПВП 26,5x21,5x55x1,5	1,463	1,148	0,385	1,774	0,367	0,513

Кляммер рядовой КР



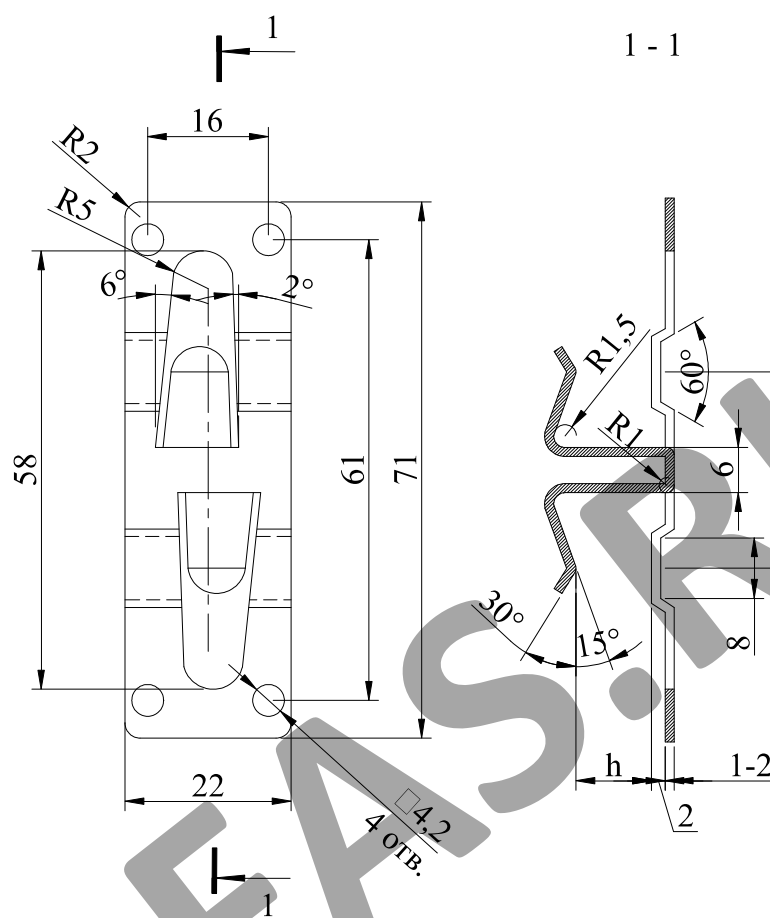
Тип профиля	h, мм
КР-01	7
КР-01-01	9
КР-01-02	11

Кляммер стартовый КС



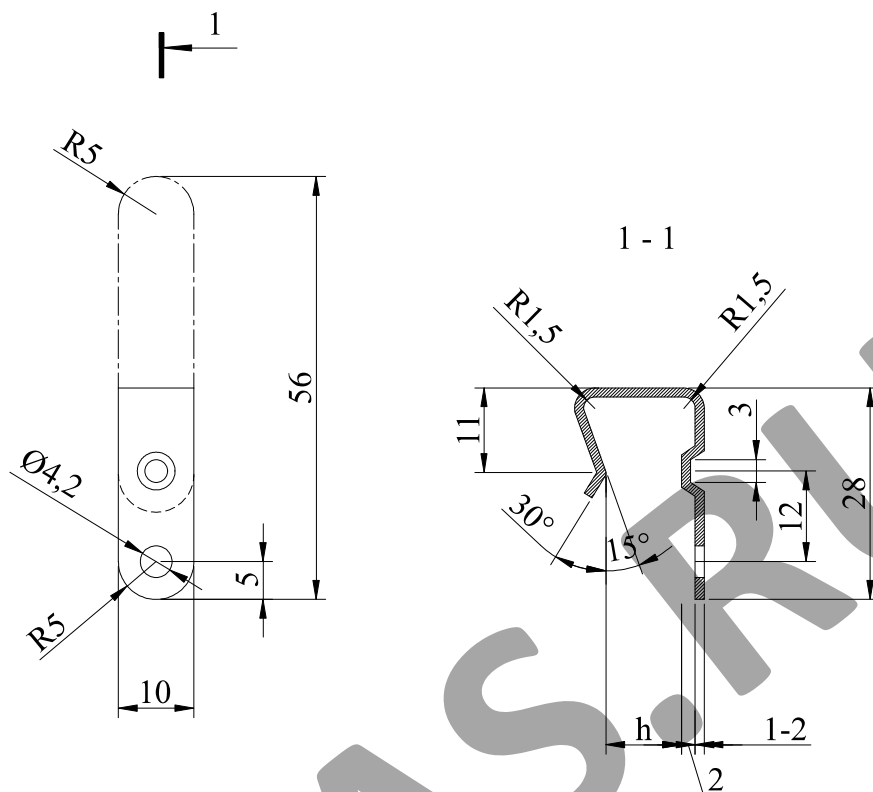
Тип профиля	h, мм
КС-01	7
КС-01-01	9
КС-01-02	11

Кляммер угловой КУ



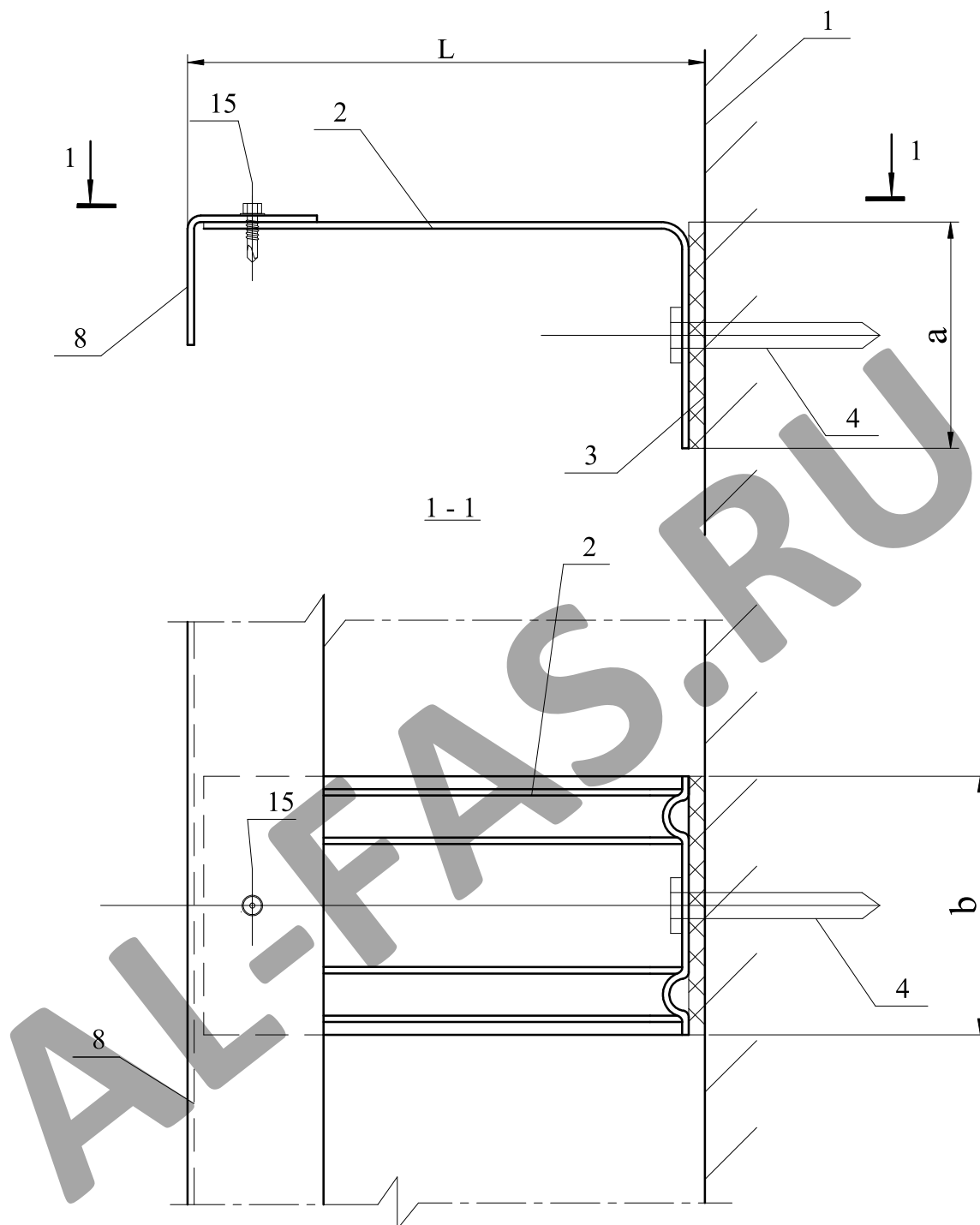
Тип профиля	h, мм
КУ-01	7
КУ-01-01	9
КУ-01-02	11

Кляммер стартовый крайний КСК



Тип профиля	h, мм
КСК-03	7
КСК-03-01	9
КСК-03-02	11

Установка горизонтального профиля ПГ1 (для вертикально-горизонтальной схемы крепления)



1. Несущая стена
2. Кронштейн типа КР
3. Прокладка термоизолирующая
4. Анкерный дюбель АКП
8. Несущий горизонтальный элемент ПГ1
15. Самонарезающий оцинкованный винт KFR 4,8x12

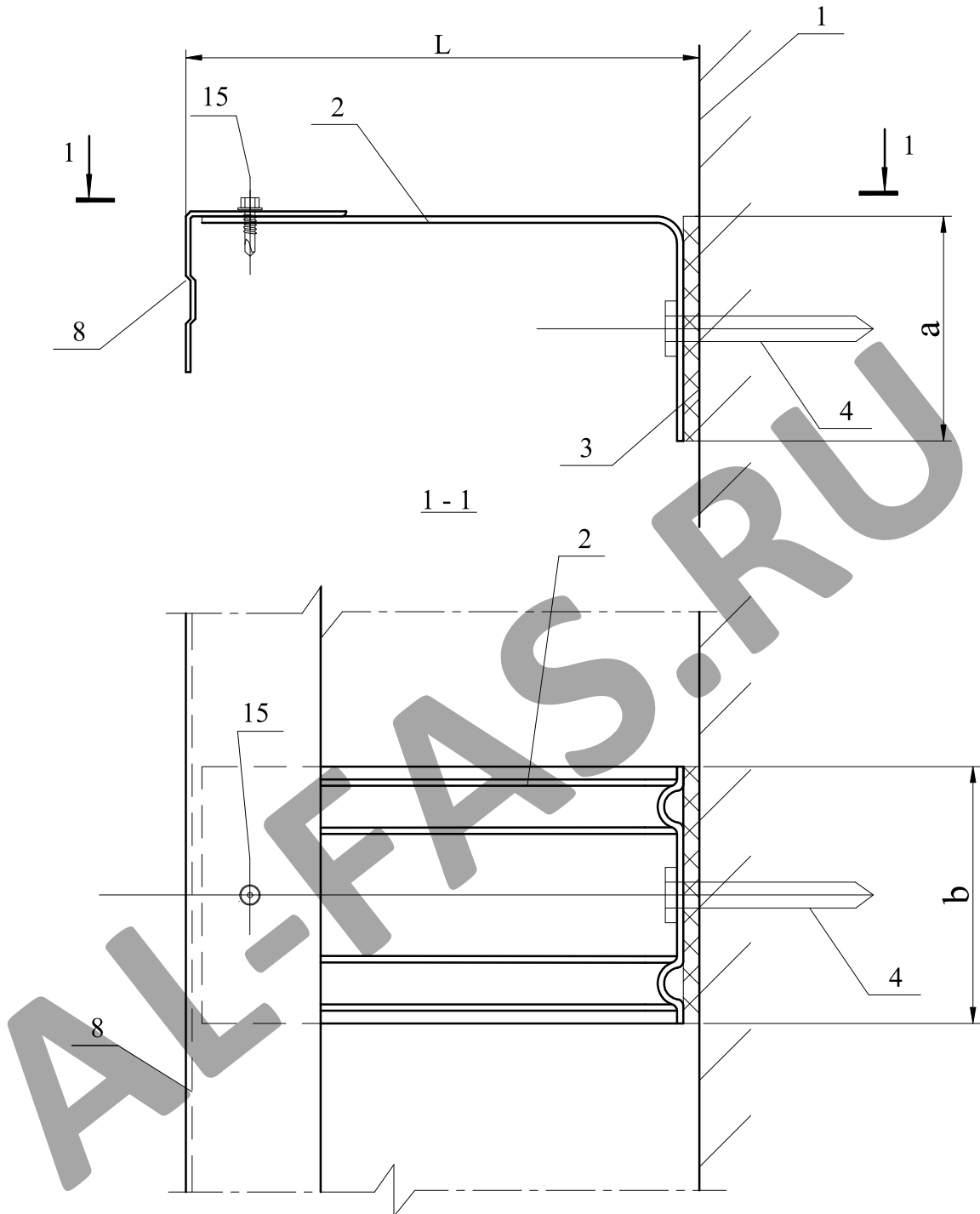
Конструктивные решения

Установка горизонтального профиля ПГ1
(для вертикально-горизонтальной схемы крепления)

Лист

30

Установка горизонтального профиля ПГ2
(для вертикально-горизонтальной схемы крепления)



1. Несущая стена
2. Кронштейн типа КР
3. Прокладка термоизолирующая
4. Анкерный дюбель АКП
8. Несущий горизонтальный элемент ПГ2
15. Самонарезающий оцинкованный винт KFR 4,8x12

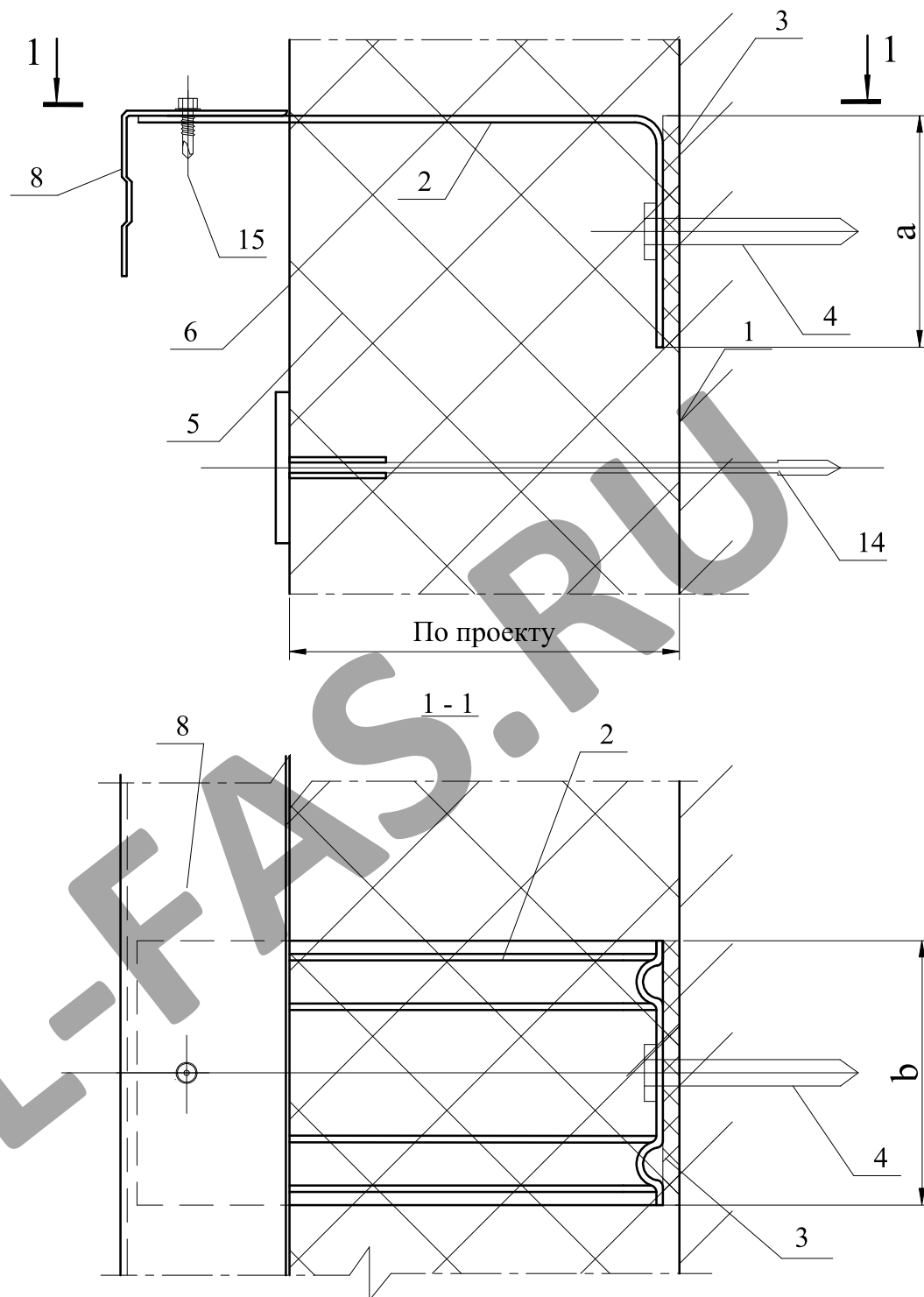
Конструктивные решения

Установка горизонтального профиля ПГ2
(для вертикально-горизонтальной схемы крепления)

Лист

31

Установка утеплителя (для вертикально-горизонтальной схемы крепления)



1. Несущая стена
2. Кронштейн типа КР
3. Прокладка термоизолирующая
4. Анкерный дюбель АКП
5. Теплоизоляционная плита
6. Ветро-гидрозащитная паропроницаемая мембрана
8. Несущий горизонтальный элемент ПГ2
14. Тарельчатый дюбель Дт
15. Самонарезающий оцинкованный винт KFR 4,8x12

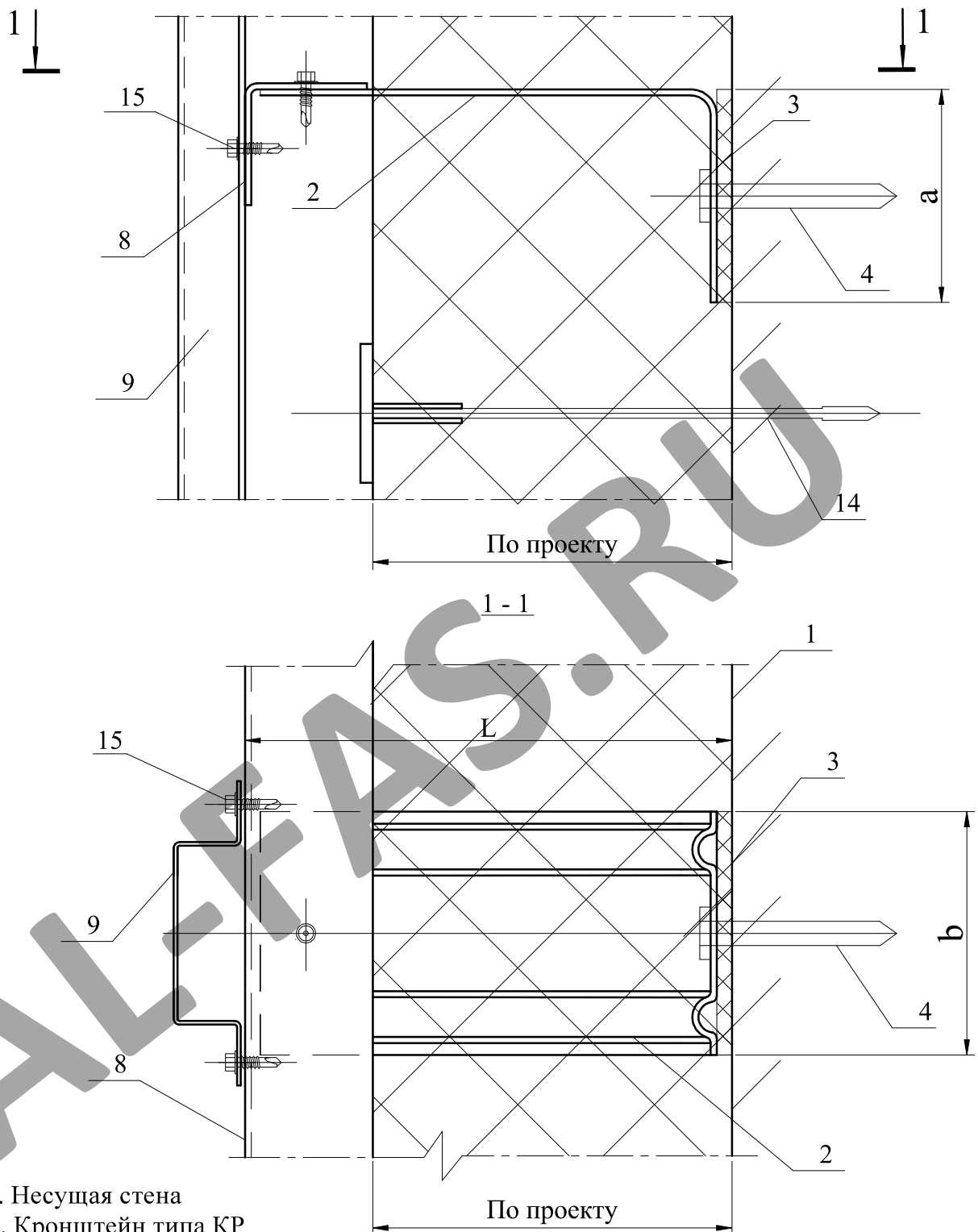
Конструктивные решения

Установка утеплителя
(для вертикально-горизонтальной схемы крепления)

Лист

32

Установка вертикального профиля ПВ (для вертикально-горизонтальной схемы крепления)



1. Несущая стена
2. Кронштейн типа КР
3. Прокладка термоизолирующая
4. Анкерный дюбель АКП
5. Теплоизоляционная плита
6. Ветро-гидрозащитная паропроницаемая мембрана
8. Несущий горизонтальный элемент ПГ1
9. Несущий вертикальный профиль ПВ
14. Тарельчатый дюбель Дт
15. Самонарезающий оцинкованный винт KFR 4,8x12

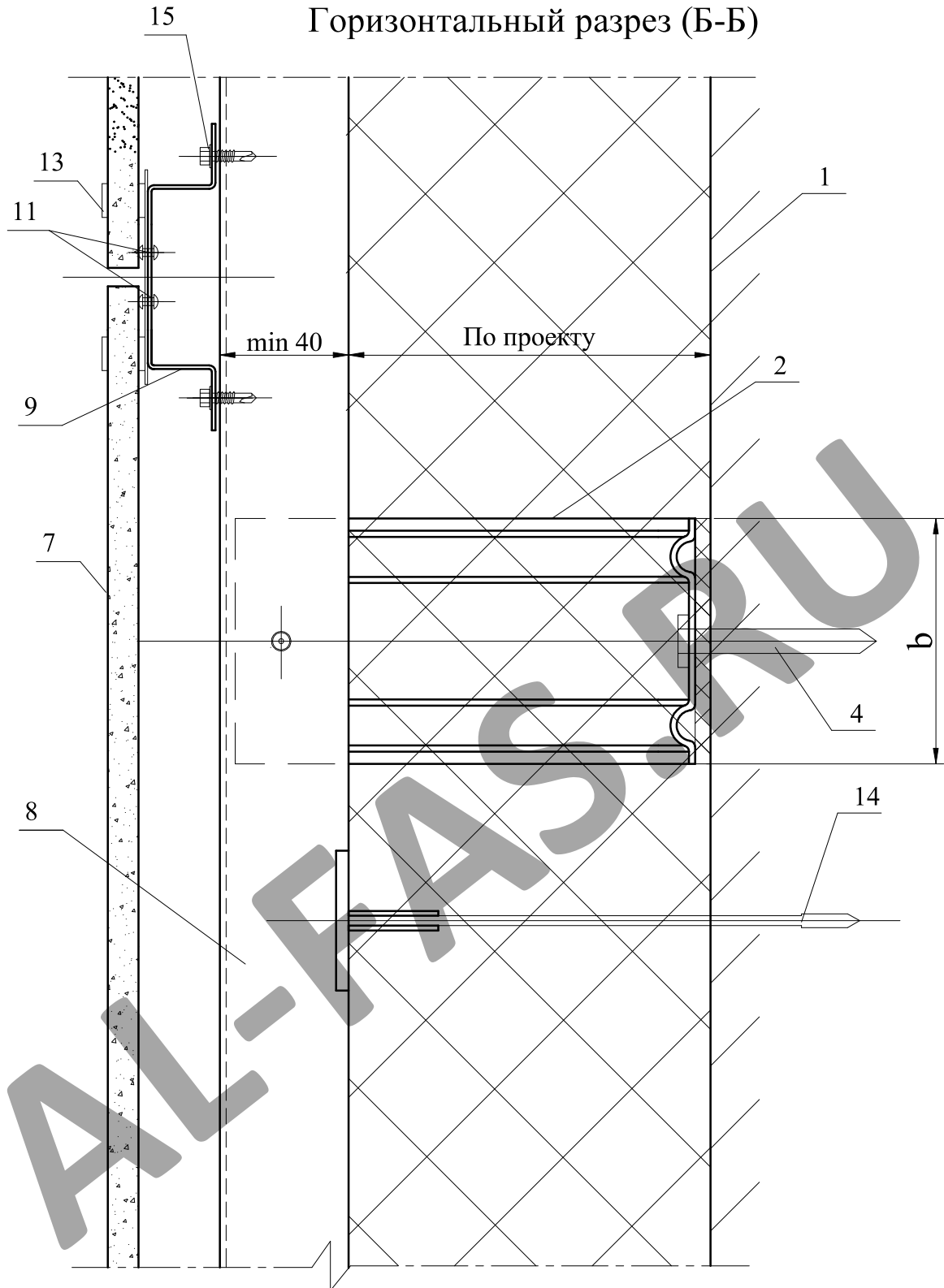
Конструктивные решения

Установка вертикального профиля ПВ
(для вертикально-горизонтальной схемы крепления)

Лист

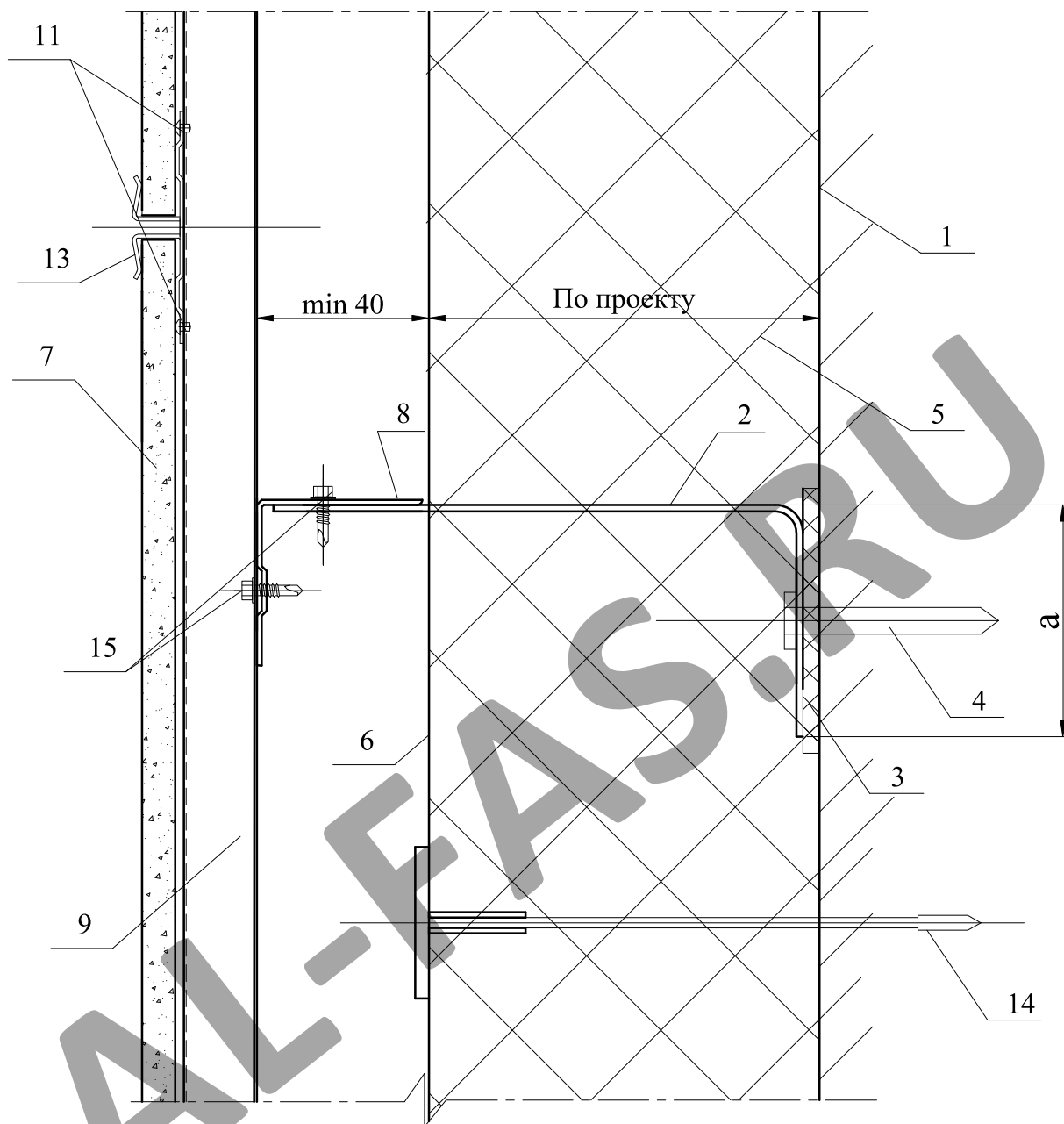
33

Горизонтальный разрез (Б-Б)



- | | |
|---|--|
| <ul style="list-style-type: none"> 1. Несущая стена 2. Кронштейн типа КР 3. Прокладка термоизолирующая 4. Анкерный дюбель АКП 5. Теплоизоляционная плита 6. Ветро-гидрозащитна паропроницаемая мембрана 7. Керамогранитная плита 600x600мм | <ul style="list-style-type: none"> 8. Несущий горизонтальный элемент ПГ1 9. Несущий вертикальный элемент ПВ. 11. Заклепка вытяжная А2/А2 4.8x12 13. Кляммер рядовой КР 14. Дюбель тарельчатый Дт 15. Самонарезающий оцинкованный винт КFR 4,8x12 |
|---|--|

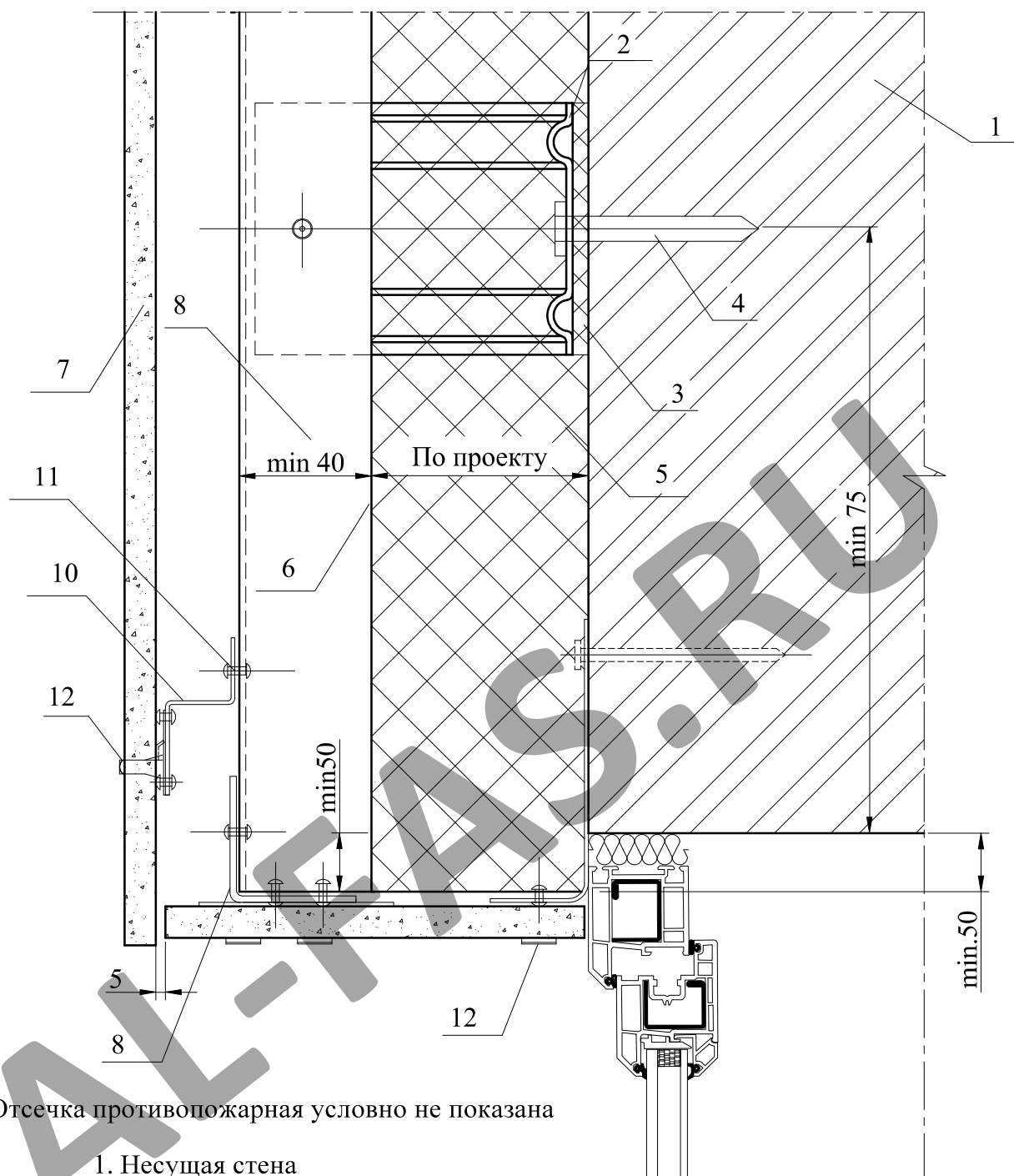
Вертикальный разрез (В-В)
(для вертикально-горизонтальной схемы крепления)



- | | |
|---|---|
| <ul style="list-style-type: none"> 1. Несущая стена 2. Кронштейн типа КР 4. Анкерный дюбель АКП 5. Теплоизоляционная плита 6. Ветро-гидрозащитная паропроницаемая мембрана 7. Керамогранитная плита 600x600мм | <ul style="list-style-type: none"> 8. Несущий горизонтальный элемент ГП2 9. Несущий вертикальный элемент ПВ 11. Заклепка вытяжная А2/А2 4.8x12 13. Кляммер рядовой КР 14. Дюбель тарельчатый Дт 15. Самонарезающий оцинкованный винт КFR 4,8x12 |
|---|---|

	Конструктивные решения	Лист
	Вертикальный разрез (В-В) (для вертикально-горизонтальной схемы крепления)	35

Боковой откос окна (разрез Г-Г)
(для вертикально-горизонтальной схемы крепления)



Отсечка противопожарная условно не показана

1. Несущая стена
2. Кронштейн типа КР
3. Прокладка термоизолирующая
4. Анкерный дюбель АКП
5. Теплоизоляционная плита
6. Ветро-гидрозащитна паропроницаемая мембрана
7. Керамогранитная плита 600X600мм
8. Несущий горизонтальный элемент ПГ 1
10. Несущий вертикальный элемент промежуточный ПВП
11. Заклепка вытяжная А2/А2 4.8x12
12. Кляммер угловой КУ
15. Самонарезающий оцинкованный винт KFR 4,8x12

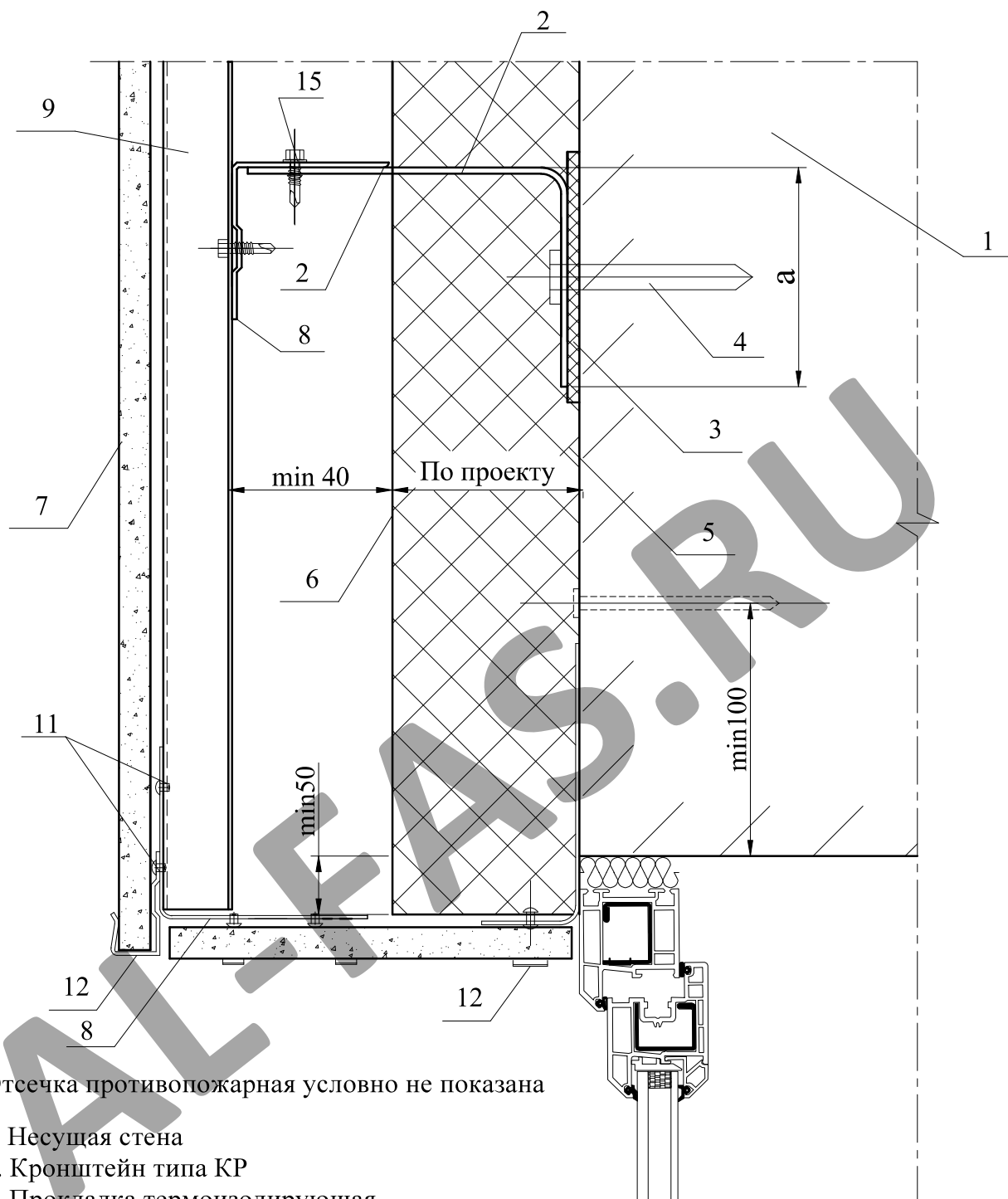
Конструктивные решения

Боковой откос окна (разрез Г-Г)
(для вертикально-горизонтальной схемы крепления)

Лист

36

Верхний откос окна (разрез Д-Д) (для вертикально-горизонтальной схемы крепления)



Отсечка противопожарная условно не показана

1. Несущая стена
2. Кронштейн типа КР
3. Прокладка термоизолирующая
4. Анкерный дюбель АКП
5. Теплоизоляционная плита
6. Ветро-гидрозащитна паропроницаемая мембрана
7. Керамогранитная плита 600X600мм
8. Несущий горизонтальный элемент ПГ
9. Несущий вертикальный элемент ПВ
11. Заклепка вытяжная А2/А2 4.8x12.0
12. Кляммер стартовый КС

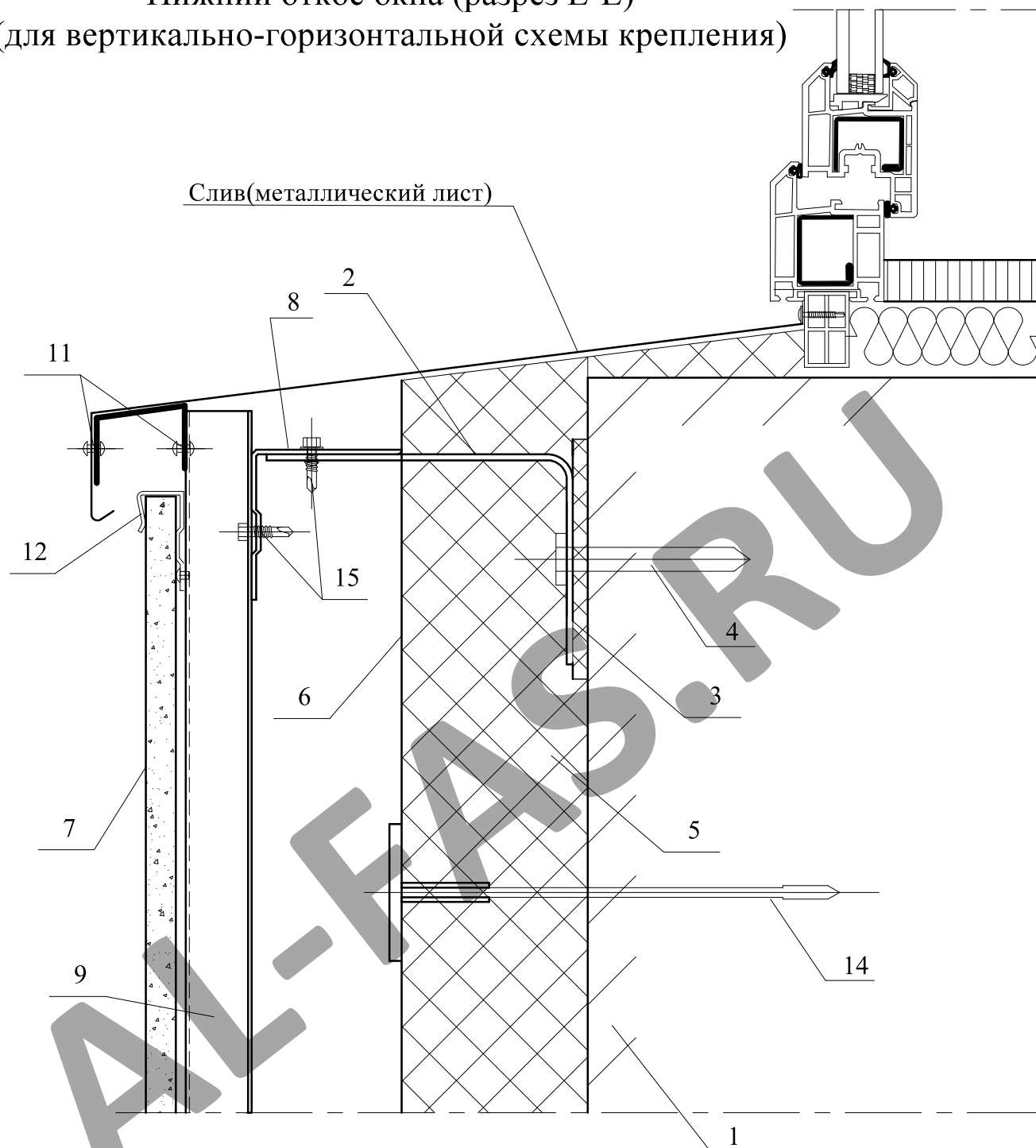
Конструктивные решения

Верхний откос окна (разрез Д-Д)
(для вертикально-горизонтальной схемы крепления)

Лист

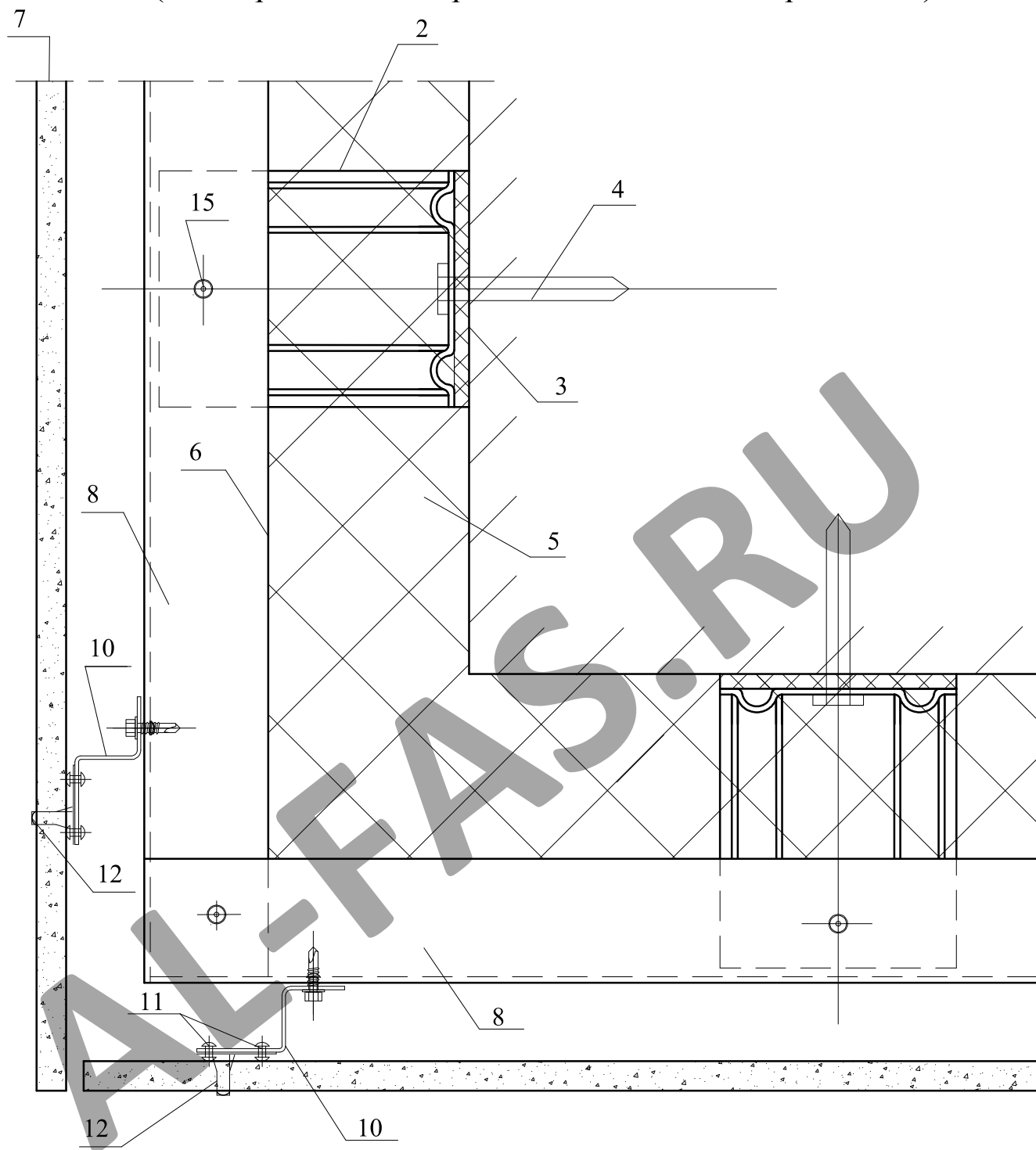
37

Нижний откос окна (разрез Е-Е)
(для вертикально-горизонтальной схемы крепления)



- | | |
|--|--|
| 1. Несущая стена | 8. Несущий горизонтальный элемент ПГ1 |
| 2. Кронштейн типа КР | 9. Несущий вертикальный элемент ПВ |
| 3. Прокладка термоизолирующая | 11. Закlepка вытяжная А2/А2 4.8x12.0 |
| 4. Анкерный дюбель АКП | 12. Кляммер стартовый КС |
| 5. Теплоизоляционная плита | 15. Самонарезающий оцинкованный винт
KFR 4,8x12 |
| 6. Ветро-гидрозащитна паропроницаемая мембрана | |
| 7. Керамогранитная плита 600x600мм | |

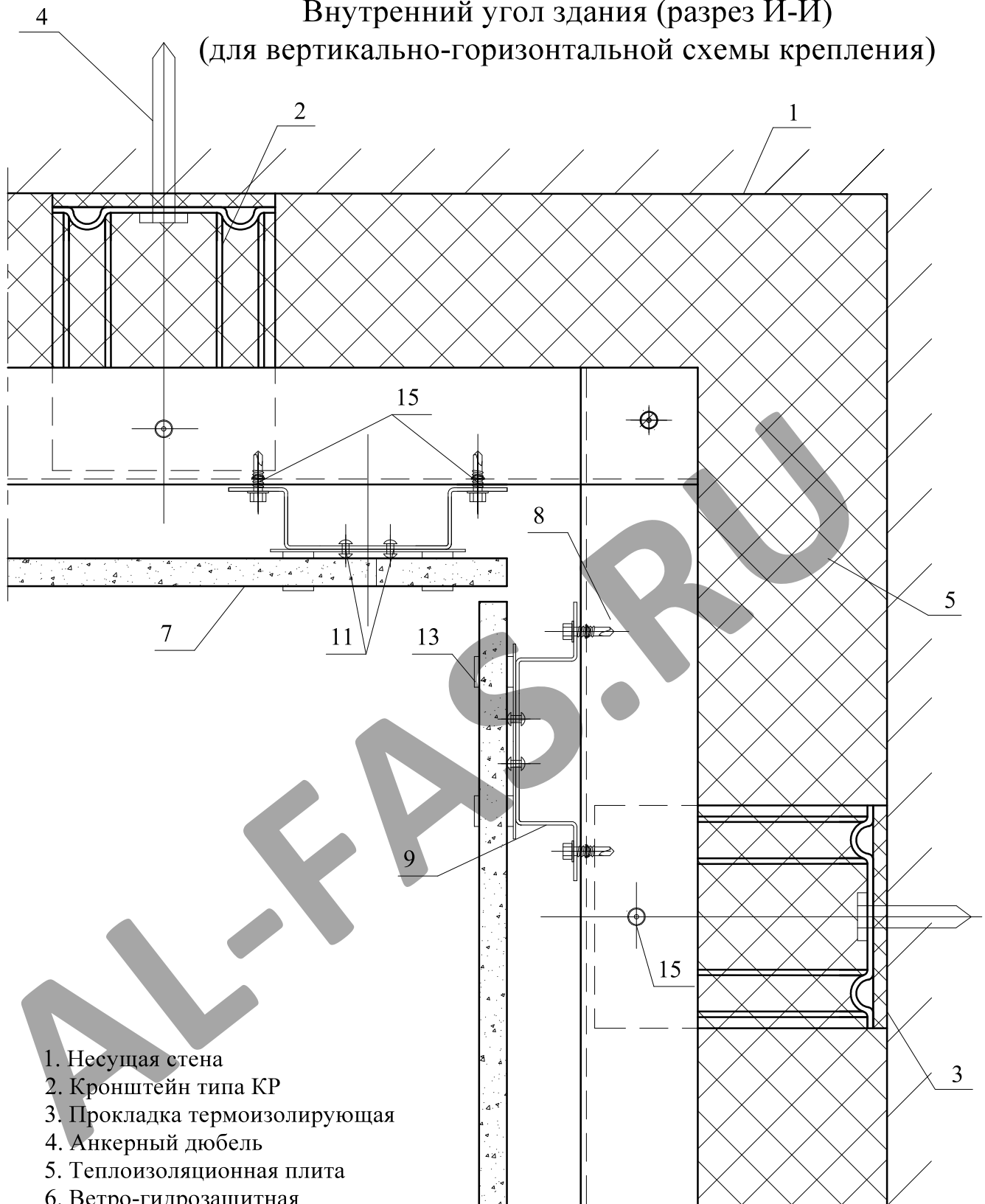
Внешний угол здания (разрез Ж-Ж)
(для вертикально-горизонтальной схемы крепления)



- | | |
|---|--|
| 1. Несущая стена | 10. Несущий вертикальный элемент промежуточный ПВП |
| 2. Кронштейн типа КР | 11. Заклепка вытяжная А2/А2 4.8x12.0 |
| 3. Прокладка термоизолирующая | 12. Кляммер угловой КУ |
| 4. Анкерный дюбель | 15. Самонарезающий оцинкованный винт КFR 4,8x12 |
| 5. Теплоизоляционная плита | |
| 6. Ветро-гидрозащитная паропроницаемая мембрана | |
| 7. Керамогранитная плита 600x600мм | |
| 8. Несущий горизонтальный элемент ПГ1 | |

	Конструктивные решения	Лист
	Внешний угол здания (разрез Ж-Ж) (для вертикально-горизонтальной схемы крепления)	39

Внутренний угол здания (разрез И-И)
(для вертикально-горизонтальной схемы крепления)



1. Несущая стена
2. Кронштейн типа КР
3. Прокладка термоизолирующая
4. Анкерный дюбель
5. Теплоизоляционная плита
6. Ветро-гидрозащитная паропроницаемая мембрана
7. Керамогранитная плита 600x600мм
8. Несущий горизонтальный элемент ПГ1
9. Несущий вертикальный элемент ВП
11. Заклепка вытяжная А2/А2 4.8x12.0
13. Кляммер рядовой КР
15. Самонарезающий оцинкованный винт KFR 4,8x12

Конструктивные решения

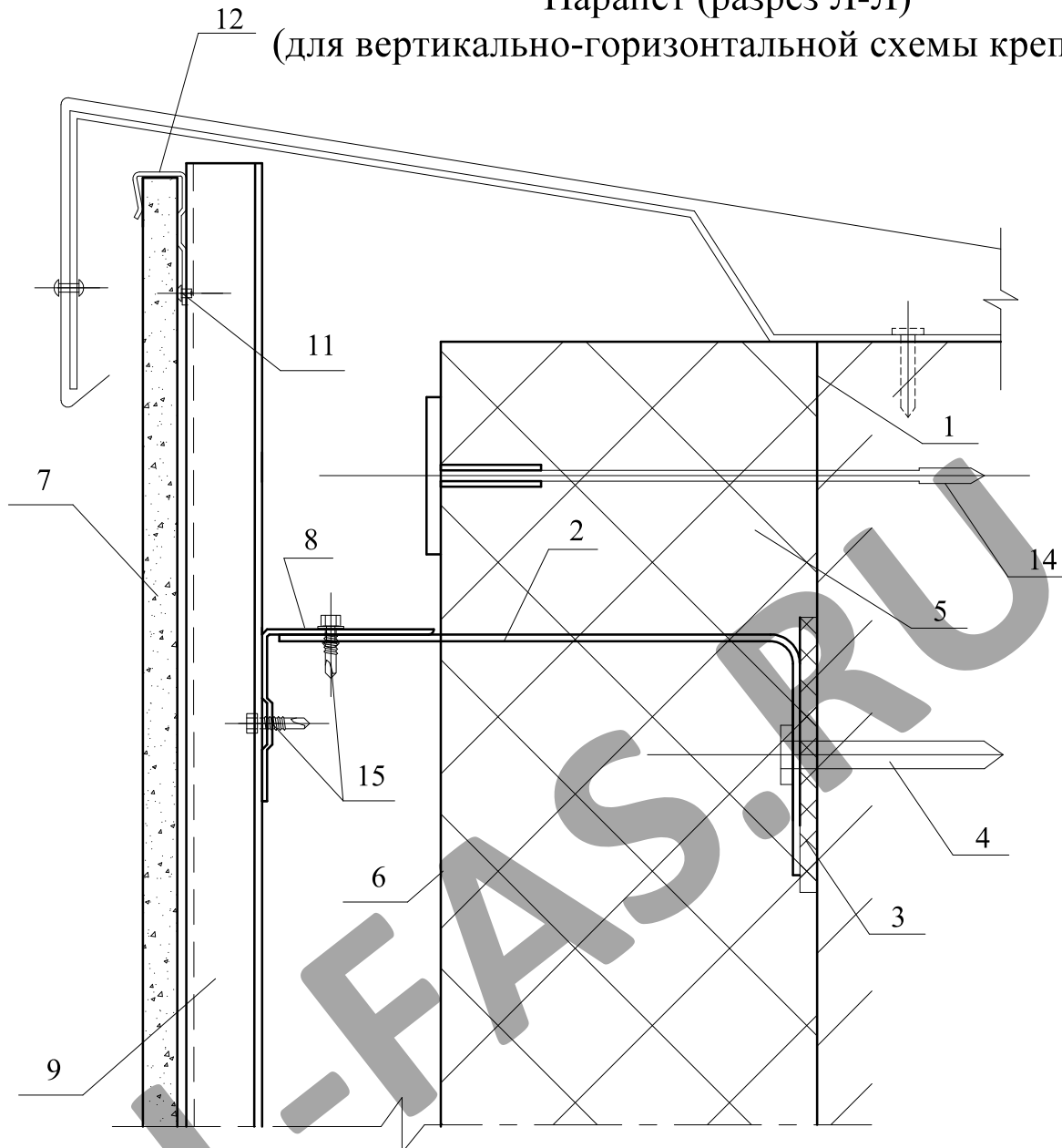
Внутренний угол здания (разрез И-И)
(для вертикально-горизонтальной схемы крепления)

Лист

40

Парапет (разрез Л-Л)

(для вертикально-горизонтальной схемы крепления)



- | | |
|---------------------------------------|---|
| 1. Несущая стена | 8. Несущий горизонтальный элемент ПГ1 |
| 2. Кронштейн типа КР | 9. Несущий вертикальный элемент ВП |
| 3. Прокладка термоизолирующая | 11. Заклепка вытяжная А2/А2 4.8x12.0 |
| 4. Анкерный дюбель АКП | 12. Кляммер угловой КУ |
| 5. Теплоизоляционная плита | 14. Дюбель тарельчатый Дт |
| 6. Ветро-гидрозащитна паропроницаемая | 15. Самонарезающий оцинкованный винт КFR 4,8x12 |
| 7. Керамогранитная плита 600x600мм | |

Конструктивные решения

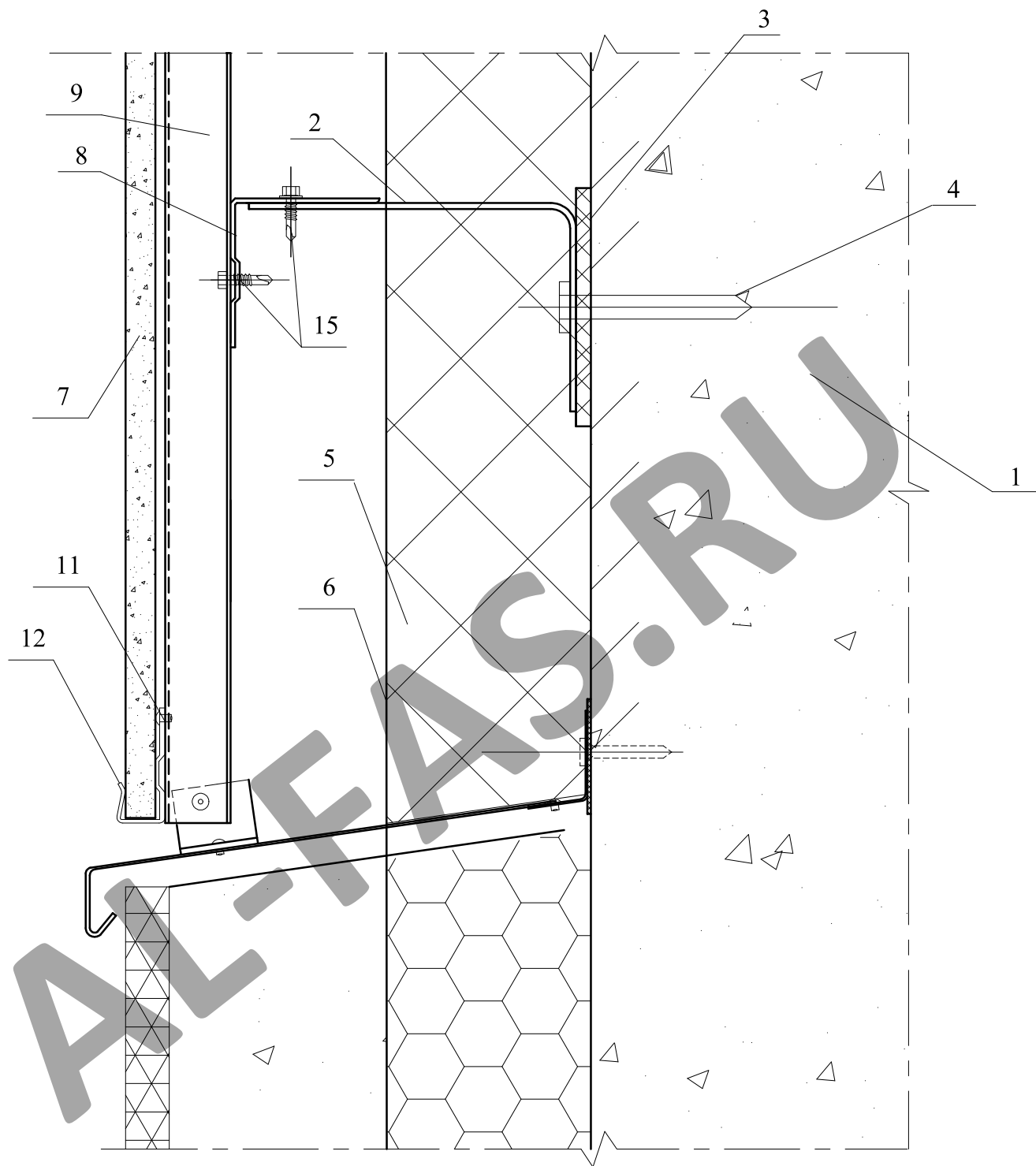
Лист

Парапет (разрез Л-Л)

(для вертикально-горизонтальной схемы крепления)

41

**Узел примыкания к цоколю (разрез К-К)
(для вертикально-горизонтальной схемы крепления)**



- | | |
|--|--|
| 1. Несущая стена | 8. Несущий горизонтальный элемент ПГ2 |
| 2. Кронштейн типа КР | 9. Несущий вертикальный элемент ПВ |
| 3. Прокладка термоизолирующая | 11. Заклепка вытяжная А2/А2 4,8х12,0 |
| 4. Анкерный дюбель АКП | 12. Кляммер стартовый КС. |
| Теплоизоляционная плита | 15. Самонарезающий оцинкованный винт
KFR 4,8х12 |
| 6. Ветро-гидрозащитна паропроницаемая мембрана | |
| 7. Керамогранитная плита 600х600мм | |

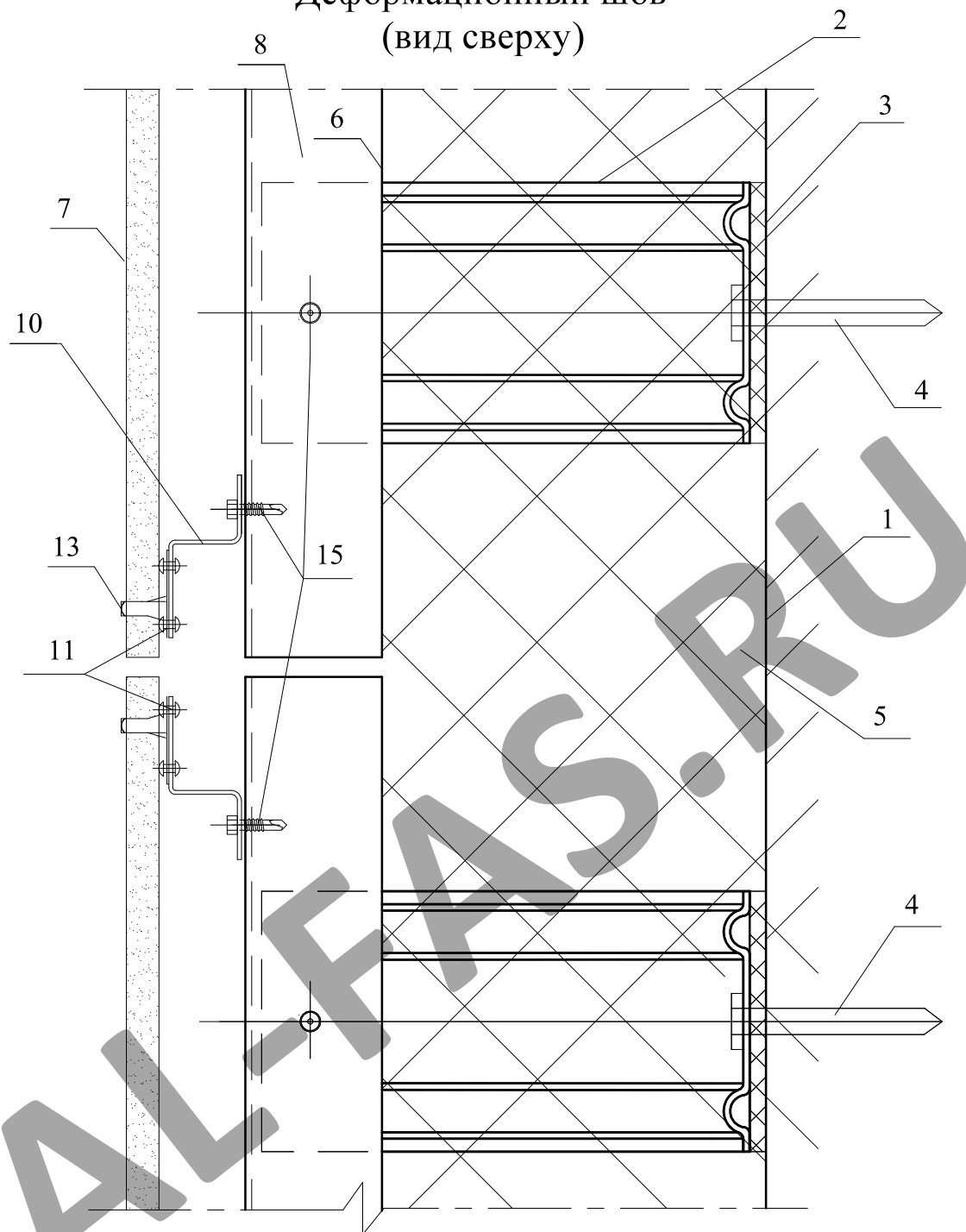
Конструктивные решения

Узел примыкания к цоколю (разрез К-К)
(для вертикально-горизонтальной схемы крепления)

Лист

42

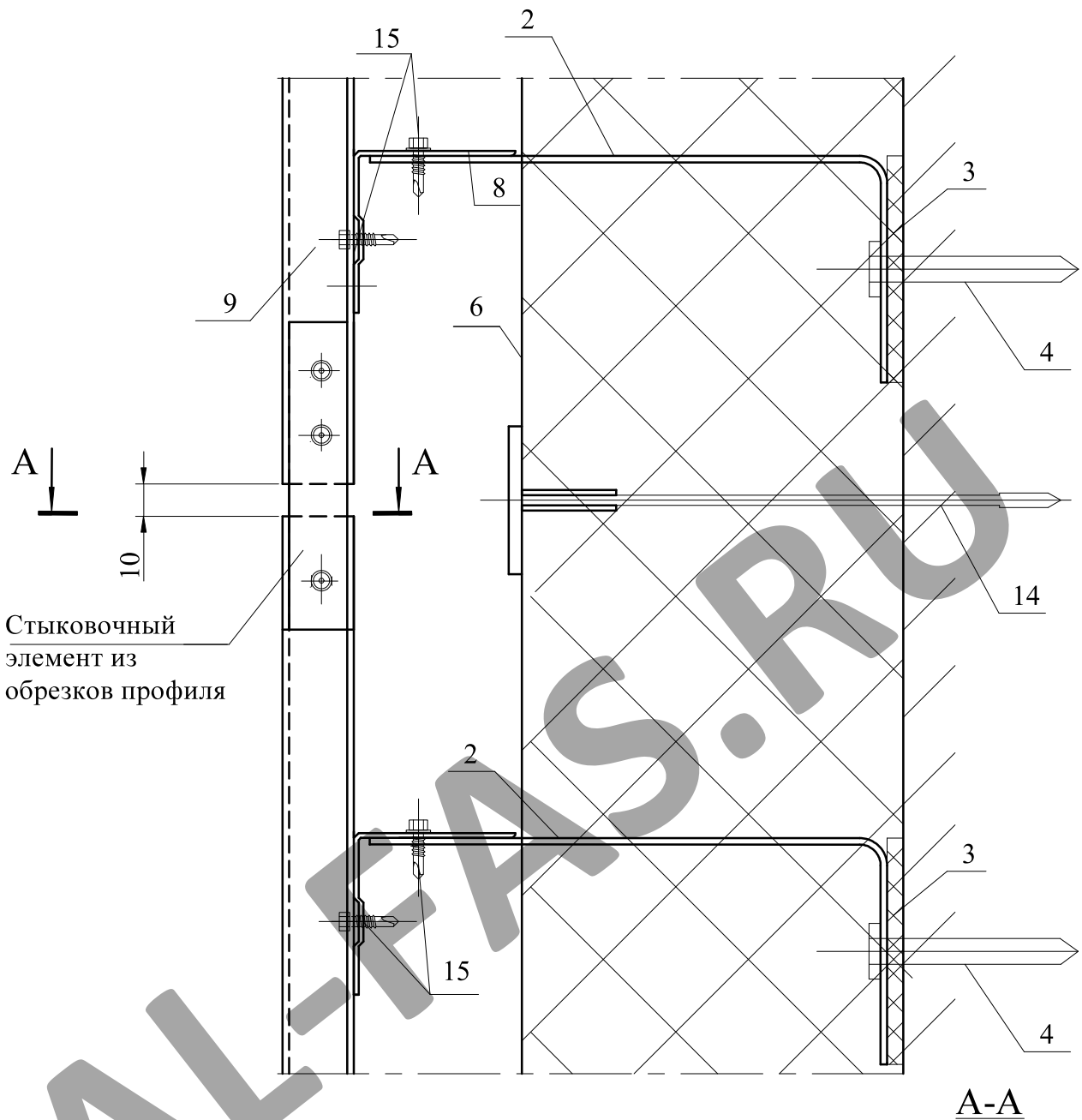
Деформационный шов (вид сверху)



- | | |
|---|---|
| <ul style="list-style-type: none"> 1. Несущая стена 2. Кронштейн типа КР 3. Прокладка термоизолирующая 4. Анкерный дюбель 5. Теплоизоляционная плита 6. Ветро-гидрозащитная паропроницаемая мембрана 7. Керамогранитная плита 600x600мм 8. Несущий горизонтальный элемент ПГ2 | <ul style="list-style-type: none"> 10. Несущий вертикальный элемент ПВП промежуточный 11. Заклепка вытяжная А2/А2 4.0x12.0 13. Кляммер угловой КУ 15. Самонарезающий оцинкованный винт КFR 4,8x12 |
|---|---|

	Конструктивные решения	Лист
	Деформационный шов (вид сверху)	43

Узел стыка вертикальных направляющих



Стыковочный элемент из обрезков профиля

1. Несущая стена
2. Кронштейн типа КР
3. Прокладка термоизолирующая
4. Анкерный дюбель АКП
5. Теплоизоляционная плита
6. Ветро-гидрозащитная паропроницаемая мембрана
8. Несущий горизонтальный элемент ПГ2
9. Несущий вертикальный элемент ПВ
14. Тарельчатый дюбель Дт
15. Самонарезающий оцинкованный винт KFR 4,8x12

Стыковочный элемент из обрезков П-профиля

Вариант 1



Вариант 2



Стыковочный элемент из обрезков Z-профиля

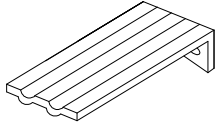
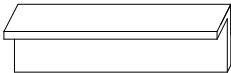
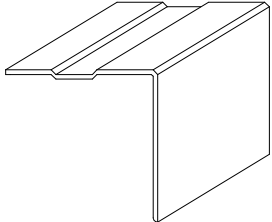
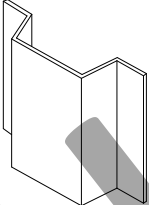
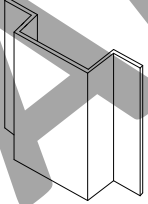
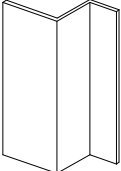
Конструктивные решения

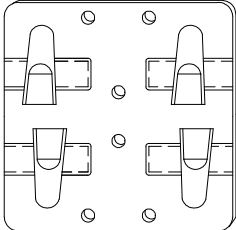
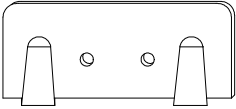
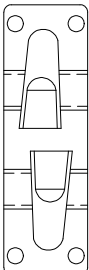

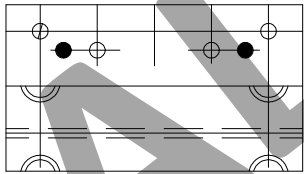
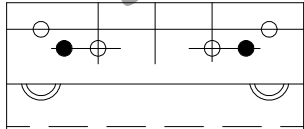
Узел стыка вертикальных направляющих

Лист



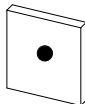
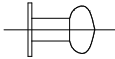
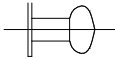
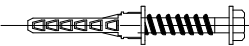


44

Ведомость №1
Комплекующих элементов и материалов

Эскиз элемента	Обозначение	Наименование	Материал
Элементы каркаса			
	КР	Несущий кронштейн	<u>2x50(60; 70) ГОСТ 19904-90</u> Лента ОЦ 08пс-П ГОСТ 14918-80
	ПГ 1	Профиль горизонтальный	<u>1,2(1,5)x80(100) ГОСТ 19904-90</u> Лента ОЦ 08пс-П ГОСТ 14918-80
	ПГ 2	Профиль горизонтальный	<u>1,2(1,5)x93(103;113) ГОСТ 19904-90</u> Лента ОЦ 08пс-П ГОСТ 14918-80
	ПВ	Профиль вертикальный основной	<u>1,2(1,5)x148(164;184) ГОСТ 19904-90</u> Лента ОЦ 08пс-П ГОСТ 14918-80
	ПВ1	Профиль вертикальный	<u>1,2(1,5)x148(164;184) ГОСТ 19904-90</u> Лента ОЦ 08пс-П ГОСТ 14918-80
	ПВП	Профиль вертикальный промежуточный	<u>1,2(1,5)x72(82;90;105) ГОСТ 19904-90</u> Лента ОЦ 08пс-П ГОСТ 14918-80

Эскиз элемента	Обозначение	Наименование	Материал
	КР	Кляммер рядовой	Лента 1,2-2 - 12x18H10T ГОСТ 4986-79 Лента 1,2-2 - 1304 ТУ РМО-011/06 Лента 1,2-2 - AISI 430 ASTM A240
	КС	Кляммер стартовый	Лента 1,2-2 - 12x18H10T ГОСТ 4986-79 Лента 1,2-2 - 1304 ТУ РМО-011/06 Лента 1,2-2 - AISI 430 ASTM A240
	КУ	Кляммер угловой	Лента 1,2-2 - 12x18H10T ГОСТ 4986-79 Лента 1,2-2 - 1304 ТУ РМО-011/06 Лента 1,2-2 - AISI 430 ASTM A240
	КСК	Кляммер стартовый крайний	Лента 1,2-2 - 12x18H10T ГОСТ 4986-79 Лента 1,2-2 - 1304 ТУ РМО-011/06 Лента 1,2-2 - AISI 430 ASTM A240
	КЛЗ	Кляммер рядовой	Лента 1,2-2 - 12x18H10T ГОСТ 4986-79 Лента 1,2-2 - 1304 ТУ РМО-011/06 Лента 1,2-2 - AISI 430 ASTM A240
	КЛ4	Кляммер стартовый	Лента 1,2-2 - 12x18H10T ГОСТ 4986-79 Лента 1,2-2 - 1304 ТУ РМО-011/06 Лента 1,2-2 - AISI 430 ASTM A240
	Конструктивные решения		Лист
	Ведомость №1 (окончание)		46

Ведомость №2
Комплекующих элементов и материалов

Эскиз элемента	Марка	Наименование	Материал	Ед. изм.	Вес кг	Примечание
		Облицовка фасада				
		Керамогранитная плитка	Керамический гранит	шт		600x600x10 600x900x12
		Утеплитель				
	Сертифицир. утеплители	Негорючие плиты и маты		кв.м	от 3.140 до 5.320	ГОСТ 30244-94
	Пп	Терморазрывная прокладка	Паронит	кв.м		ПОН 4 ГОСТ 481-80
Крепежные элементы						
	К 12.Ц	Заклепка 4,8x12	Сталь оцинков.	шт	0.004	
	К 12.Н	Заклепка 4,8x12	Сталь нерж.	шт	0.004	
	АКП	Крепитель анкерный 10(8;12)x60, 10(8;12)x80, 10(8;12)x100, 10(8;12)x200	Сталь оцинков.(нерж) Нейлон полимад Р6.6	шт	от 0.020 до 0.080	Выбирается испытаниями несущей стены
	ДЗ100	Дюбель - гвоздь забивной 8x60-100	Сталь оцинков.(нерж) Нейлон полимад Р6.6	шт	от 0.010 до 0.020	
	Дт	Дюбель тарильчатый	Стекло-пластик	шт	от 0.020 до 0.030	